

This Page Is Inserted by IFW Operations
and is not a part of the Official Record

BEST AVAILABLE IMAGES

Defective images within this document are accurate representations of the original documents submitted by the applicant.

Defects in the images may include (but are not limited to):

- BLACK BORDERS
- TEXT CUT OFF AT TOP, BOTTOM OR SIDES
- FADED TEXT
- ILLEGIBLE TEXT
- SKEWED/SLANTED IMAGES
- COLORED PHOTOS
- BLACK OR VERY BLACK AND WHITE DARK PHOTOS
- GRAY SCALE DOCUMENTS

IMAGES ARE BEST AVAILABLE COPY.

**As rescanning documents *will not* correct images,
please do not report the images to the
Image Problems Mailbox.**

PATENT ABSTRACTS OF JAPAN

(11)Publication number : 10-107768

(43)Date of publication of application : 24.04.1998

(51)Int.Cl. H04J 13/00
H04Q 7/36
H04Q 7/10
H04Q 7/20

(21)Application number : 08-260625

(71)Applicant : MATSUSHITA ELECTRIC IND CO LTD

(22)Date of filing : 01.10.1996

(72)Inventor : HAYASHI MAKI
MIYA KAZUYUKI

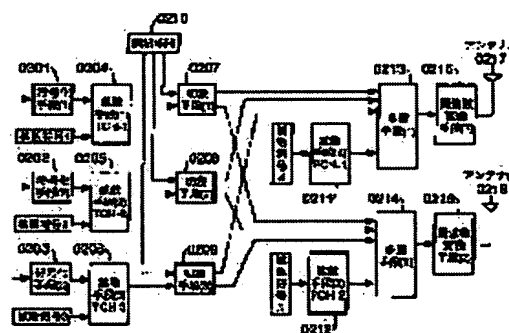
(54) MOBILE COMMUNICATION METHOD AND ITS SYSTEM

(57)Abstract:

PROBLEM TO BE SOLVED: To improve the communication quality of a communication channel and to increase a subscriber capacity of a communication system by providing a plurality of antennas to a base station and sending a different pilot signal to each antenna.

SOLUTION: A coding means 0201 encodes audio information and image information or the like addressed to a mobile station 1. A spread means uses a spread code 1 assigned to the mobile station 1 to spread a signal band.

The spread signal is connected to a multiplexer means 0213 or 0214 according to an instruction of a selection means 0210 in a changeover means 0207. The information addressed to mobile stations 2, 3 is processed similarly. The selection means 0210 selects an antenna to send a signal of each channel and gives an instruction to changeover means 0207, 0208 or 0209. A pilot signal of an antenna A is spread for a signal band by a spread code assigned to the antenna A by a spread means 0211. The spread pilot signal is multiplexed by a multiplexer 0213 with spread signals of other channels sent from the antenna A.



LEGAL STATUS

[Date of request for examination]

[Date of sending the examiner's decision of rejection]

[Kind of final disposal of application other than the examiner's decision of rejection or application converted registration]

[Date of final disposal for application]

[Patent number]

[Date of registration]

[Number of appeal against examiner's decision of rejection]

[Date of requesting appeal against examiner's decision of rejection]

[Date of extinction of right]

Copyright (C); 1998,2000 Japan Patent Office

(19) 日本国特許庁 (J P)

(12) 公開特許公報 (A)

(11) 特許出願公開番号

特開平10-107768

(43) 公開日 平成10年(1998) 4月24日

| (51) Int.Cl. ⁶ | 識別記号 | F I |
|---------------------------|------|----------------------|
| H 0 4 J 13/00 | | H 0 4 J 13/00 A |
| H 0 4 Q 7/36 | | H 0 4 B 7/26 1 0 5 D |
| 7/10 | | H 0 4 Q 7/02 B |
| 7/20 | | |

審査請求 未請求 請求項の数22 O L (全 33 頁)

(21) 出願番号 特願平8-260625

(22) 出願日 平成8年(1996)10月1日

(71) 出願人 000005821

松下電器産業株式会社
大阪府門真市大字門真1006番地

(72) 発明者 林 真 樹

神奈川県横浜市港北区綱島東四丁目3番1号
松下通信工業株式会社内

(72) 発明者 宮 和 行

神奈川県横浜市港北区綱島東四丁目3番1号
松下通信工業株式会社内

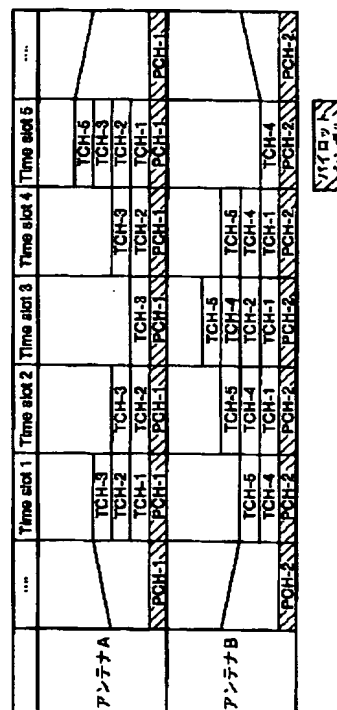
(74) 代理人 弁理士 蔵合 正博

(54) 【発明の名称】 移動体通信方法およびその装置

(57) 【要約】

【課題】 CDMA移動体通信において、パイロット信号の信頼性を高めて通信品質を向上し、加入者容量を増大する。

【解決手段】 基地局に複数(2本)のアンテナを設け、第1のアンテナからは基地局の信号である第1のパイロットチャネルPCH-1が常に送信され、第2のアンテナからはPCH-1とは異なる拡散符号で拡散された第2のパイロットチャネルPCH-2が送信され、基地局は、各移動局と各アンテナとの間の回線状態を推定して、複数(5つ)の移動局宛の情報チャネルTCH-1~5をそれぞれ何れか回線状態のよいアンテナから送信する。第1のアンテナから送信された信号は、PCH-1を用いて基準位相や遅延プロファイルの推定が可能であり、第2のアンテナについてもPCH-2を用いて同様に推定が可能である。



1

【特許請求の範囲】

【請求項1】 符号分割多元接続を用いて複数の回線の通信を行う移動体通信方法において、基地局は、複数の送信アンテナを備え、各アンテナからは予め決められたパイロット信号を各アンテナ毎に割り当てられたそれぞれ異なる拡散符号で拡散した信号と、それぞれのアンテナから送信する回線毎の情報信号を各回線毎に割り当てられて上記パイロット信号の拡散符号とは異なる拡散符号で拡散した信号とを多重して送信し、移動局においては、それぞれの回線の情報信号が送信された基地局アンテナのパイロット信号を基準にRAKE合成して同期検波を行う移動体通信方法。

【請求項2】 符号分割多元接続を用いて複数の回線を複数のアンテナによるダイバーシチ送信を用いて移動局と通信する移動体通信基地局装置において、各回線毎に通信する情報信号を符号化する手段と、符号化された信号を各回線毎に割り当てられた拡散符号で拡散する手段と、各回線毎に送信するアンテナを切り換える手段と、各アンテナ毎に割り当てられた拡散符号でパイロット信号を拡散する手段と、各アンテナから送信する拡散信号を多重する手段と、各アンテナから送信する多重信号を無線周波数に変換して送信する手段とを備えた移動体通信基地局装置。

【請求項3】 請求項2記載の移動体通信基地局装置から送信された無線周波数の信号を受信してベースバンド信号に変換する手段と、受信した情報信号を自局の回線に割り当てられた拡散符号で逆拡散する手段と、受信したパイロット信号に適合した拡散符号を選択する手段と、受信したパイロット信号を逆拡散する手段と、逆拡散されたパイロット信号を基準に回線の信号をRAKE合成する手段と、RAKE合成された信号を同期検波する手段と、検波した信号から回線の通信情報を復号する手段とを備えた移動体通信移動局装置。

【請求項4】 基地局の各アンテナ毎のパイロット信号を、各スロット内において予め決められた位置のシンボルについてだけ拡散して多重することを特徴とする請求項1記載の移動体通信方法。

【請求項5】 各回線の情報信号を、各スロット内においてパイロット信号とは重ならない予め決められた位置のシンボルについてだけ拡散して多重することを特徴とする請求項1または請求項4記載の移動体通信方法。

【請求項6】 符号分割多元接続を用いて複数の回線を複数のアンテナによるダイバーシチ送信を用いて通信する移動体基地局装置において、各回線毎に通信する情報信号を符号化する手段と、符号化された信号を各回線毎に割り当てられた拡散符号で拡散する手段と、各回線毎に送信するアンテナ切り換える手段と、各アンテナ毎に割り当てられた拡散符号でパイロット信号を拡散する手段と、拡散されたパイロット信号をスロット内の予め決められた位置でシンボル単位で次段に接続する手段と、

2

接続された拡散信号を各アンテナ毎に多重する手段と、各アンテナ毎に送信する多重信号を無線周波数に変換して送信する手段とを備えた移動体通信基地局装置。

【請求項7】 符号分割多元接続を用いて複数の回線を複数のアンテナによるダイバーシチ送信を用いて通信する移動体基地局装置において、各回線毎に通信する情報信号を符号化する手段と、符号化された信号を各回線毎に割り当てられた拡散符号で拡散する手段と、各回線毎に送信するアンテナ切り換える手段と、各アンテナ毎に割り当てられた拡散符号でパイロット信号を拡散する手段と、拡散された情報信号をスロット内の予め決められた位置でシンボル単位で次段に接続する手段と、接続された拡散信号を各アンテナ毎に多重する手段と、各アンテナ毎に送信する多重信号を無線周波数に変換して送信する手段とを備えた移動体通信基地局装置。

【請求項8】 請求項6または請求項7記載の移動体通信基地局装置から送信された無線周波数の信号を受信してベースバンド信号に変換する手段と、受信した情報信号を自局の回線に割り当てられた拡散符号で逆拡散する手段と、逆拡散した回線の情報信号を記憶する手段と、受信したパイロット信号に適合した拡散符号を選択する手段と、受信したパイロット信号を逆拡散する手段と、逆拡散されたパイロット信号から回線状態を推定する手段と、推定された回線状態を基準に回線の信号をRAKE合成する手段と、RAKE合成された信号を同期検波する手段と、検波した信号から回線の通信情報を復号する手段とを備えた移動体通信移動局装置。

【請求項9】 下り回線を送信する基地局アンテナの指示を、上り回線を通じて移動局から基地局へ伝達することを特徴とする請求項1または請求項4または請求項5記載の移動体通信方法。

【請求項10】 下り回線を送信する基地局アンテナの指示を、下り回線の情報信号を送信しないシンボルの位置によって基地局から移動局へ伝達することを特徴とする請求項5記載の移動体通信方法。

【請求項11】 基地局において、下り回線の情報信号のうち送信アンテナを特定する情報を差動符号化して送信し、移動局において、その情報を遅延検波することにより基地局の送信アンテナを特定することを特徴とする請求項1または請求項4または請求項5記載の移動体通信方法。

【請求項12】 符号分割多元接続を用いて複数の回線を、複数のアンテナによるダイバーシチ送信を用いて通信する移動体基地局装置において、各回線毎に通信する情報信号を符号化する手段と、各回線毎に符号化された情報信号の一部を差動符号化する手段と、符号化された信号を各回線毎に割り当てられた拡散符号で拡散する手段と、各回線毎に送信するアンテナ切り換える手段と、各アンテナ毎に割り当てられた拡散符号でパイロット信号を拡散する手段と、各アンテナから送信する拡散信号

3

を多重する手段と、各アンテナから送信する多重信号を無線周波数に変換して送信する手段とを備えた移動体通信基地局装置。

【請求項13】 請求項12に記載の移動体通信基地局装置から送信された無線周波数の信号を受信してベースバンド信号に変換する手段と、受信した情報信号を自局の回線に割り当てられた拡散符号で逆拡散する手段と、逆拡散した回線の情報信号を記憶する手段と、受信したパイロット信号に適合した拡散符号を選択する手段と、受信したパイロット信号を逆拡散する手段と、逆拡散されたパイロット信号から回線状態を推定する手段と、推定された回線状態を基準に回線の信号をRAKE合成する手段と、RAKE合成された情報信号の一部を遅延検波して、パイロット信号を逆拡散する拡散符号を選択する手段に伝える手段と、RAKE合成された信号を同期検波する手段と、検波した信号から回線の通信情報を復号する手段とを備えた移動体通信移動局装置。

【請求項14】 基地局において、下り回線の情報信号を誤り検出符号化し、移動局において、基地局の各アンテナのパイロット信号を基準に情報信号の復号を行い、復号結果から基地局でどのアンテナから送信したかを推定し、誤りの検出されなかったパイロット信号を基準にした復号結果を復号結果とすることを特徴とする請求項1または請求項4または請求項5記載の移動体通信方法。

【請求項15】 符号分割多元接続を用いて複数の回線を複数のアンテナによるダイバーシチ送信を用いて通信する移動体通信基地局装置において、各回線毎に通信する情報信号を符号化する手段と、各回線毎に符号化された情報信号をさらに誤り検出符号化する手段と、誤り検出符号化された信号を各回線毎に割り当てられた拡散符号で拡散する手段と、各回線毎に送信するアンテナ切り換える手段と、各アンテナ毎に割り当てられた拡散符号でパイロット信号を拡散する手段と、各アンテナから送信する拡散信号を多重する手段と、各アンテナからの送信する多重信号を無線周波数に変換して送信する手段とを備えた移動体通信基地局装置。

【請求項16】 請求項15記載の移動体通信基地局装置から送信された無線周波数の信号を受信してベースバンド信号に変換する手段と、受信した情報信号を自局の回線に割り当てられた拡散符号で逆拡散する手段と、逆拡散した回線の情報信号を記憶する手段と、基地局のアンテナそれぞれに対応したパイロット信号を逆拡散する手段と、逆拡散したパイロット信号を記憶する手段と、逆拡散したパイロット信号の1つを選択する手段と、選択したパイロット信号から回線状態を推定する手段と、推定された回線状態を基準に回線の信号をRAKE合成する手段と、RAKE合成された信号を同期検波する手段と、検波した信号から回線の通信情報を復号して誤りが検出されたかどうかを判定し、誤りが検出された場

4

合には、別のパイロット信号を選択するように、逆拡散したパイロット信号を選択する手段に伝える誤り検出復号手段と、誤りが検出されない通信情報を復号する手段とを備えた移動体通信移動局装置。

【請求項17】 基地局において、下り回線の情報信号を誤り訂正符号化し、移動局において、基地局の各アンテナのパイロット信号を基準に情報信号の誤り訂正復号を行うことにより、基地局のどのアンテナから送信したかを推定することを特徴とする請求項1または請求項4または請求項5記載の移動体通信方法。

【請求項18】 符号分割多元接続を用いて複数の回線を複数のアンテナによるダイバーシチ送信を用いて通信する移動体通信基地局装置において、各回線毎に通信する情報信号を符号化する手段と、各回線毎に符号化された情報信号をさらに誤り訂正符号化する手段と、誤り訂正符号化された信号を各回線毎に割り当てられた拡散符号で拡散する手段と、各回線毎に送信するアンテナ切り換える手段と、各アンテナ毎に割り当てられた拡散符号でパイロット信号を拡散する手段と、各アンテナから送信する拡散信号を多重する手段と、各アンテナから送信する多重信号を無線周波数に変換して送信する手段とを備えた移動体通信基地局装置。

【請求項19】 請求項18記載の移動体通信基地局装置から送信された無線周波数の信号を受信してベースバンド信号に変換する手段と、受信した情報信号を自局の回線に割り当てられた拡散符号で逆拡散する手段と、逆拡散した回線の情報信号を記憶する手段と、基地局の複数のアンテナそれぞれに対応したパイロット信号を逆拡散する手段と、逆拡散された各パイロット信号から回線状態を推定する手段と、それぞれ推定した回線状態を基準に回線の情報信号をそれぞれRAKE合成する手段と、各RAKE合成された情報信号をそれぞれ同期検波する手段と、検波した複数の情報信号を用いて回線の通信情報を誤り訂正復号する手段と、誤り訂正復号した信号を復号する手段とを備えた移動体通信移動局装置。

【請求項20】 時分割複信方式を用い、下り回線区間を削減して上り回線区間を拡大することを特徴とする請求項1または請求項4または請求項5または請求項9または請求項10または請求項11または請求項14または請求項17記載の移動体通信方法。

【請求項21】 時分割複信方式を用い、下り回線区間を削減して上り回線区間を拡大することを特徴とする請求項2または請求項6または請求項7または請求項12または請求項15または請求項18記載の移動体通信基地局装置。

【請求項22】 時分割複信方式を用い、下り回線区間を削減して上り回線区間を拡大することを特徴とする請求項3または請求項8または請求項13または請求項16または請求項19記載の移動体通信移動局装置。

【発明の詳細な説明】

【0001】

【発明の属する技術分野】本発明は、屋内および屋外で広範に移動する移動体に対して、無線を利用して通信回線を確保する符号分割多元接続を用いた移動体通信方法およびその装置に関する。

【0002】

【従来の技術】デジタル移動体通信において、多元アクセス方式とは、同一の帯域で複数の局が同時に通信を行う際の回線接続方式のことである。符号分割多元接続 (Code Division Multiple Access : 以下CDMAと表す)

とは、情報信号のスペクトルを本来の情報帯域幅に比べて十分に広い帯域に拡散して伝送するスペクトル拡散通信によって多元接続を行う技術である。スペクトル拡散多元接続(SSMA)という場合もある。直接拡散方式とは、拡散において拡散系列符号を情報信号に直接乗じる方式である。直接拡散CDMAでは、複数の通信が同一の周波数を共有するため、受信端での干渉波(他局の通信波)と希望波との強さを同一にする問題(遠近問題)があり、この克服がCDMA伝送システム実現の前提になる。遠近問題は、異なる位置にいる多数局からの電波を同時に受信する基地局受信で厳しくなり、このため移動局側では、各伝送路の状態に応じた送信パワ制御が必須のものとなる。一方では、ある特定の受信信号の受信パワが他の信号に比べて強い場合は、その信号の信頼性は高くなる。

【0003】時分割複信方式 (Time Division Duplex : 以下TDDと表す)とは、送受信同一帯域方式のことで、ピンポン伝送方式とも呼ばれ、同一の無線周波数をスロットと呼ばれる時間単位に分割して、送信と受信とを交互に行う方式である。TDD方式の利点としては、基地局に送信ダイバーシチを適用することが容易にできるため、移動局では空間ダイバーシチが不要になり、小型化が図れる点などが知られている。また、デジタル通信における検波方式のうち、同期検波方式は、遅延検波方式に比べて優れた静特性を有し、ある平均ビット誤り率 (BER) を得るために必要な E_b/I_0 が最も低い方式である。

【0004】移動伝搬路を経由した受信波は、フェージングと呼ばれる変動を受け、伝送系の劣化要因になっている。高品質伝送を実現するため、上記フェージングの影響を軽減する技術としてダイバーシチ技術がある。受信空間ダイバーシチとは、2本以上の受信アンテナを用いて受信するダイバーシチ技術の1つである。アンテナを空間的に十分離して設置することにより、それぞれのアンテナの受信波が受けるフェージングは、独立な変動であると見なせるようになる。複数の独立なフェージング変動を持つ受信波の中から受信状態の良いアンテナを選択して切り換えたり、各アンテナの受信波の位相を揃えて合成したりすることで、フェージング変動を軽減することができる。これに対し、送信空間ダイバーシチとは、2本以上の送信アンテナを用いて送信するダイバー

シチ技術であり、複数の送信アンテナの中から、移動局との間の通信回線の伝送路状態の良いものを選んでアンテナを切り換えて送信することにより、移動局における受信波のフェージング変動を軽減することができる。

【0005】フェージングによる伝送信号の歪みを補償する方式として、内挿型同期検波方式が提案されている (三井 政一, "陸上移動通信用16QAMのフェージングひずみ補償方式" 信学論B-II Vol.1, J72-B-II No.1 pp.7-15, 1989)。この方式では、送信すべき情報シンボルの中に周期的にパイロットシンボルを挿入し、チャンネルの伝達関数すなわち回線の状態を推定して検波を行うものである。また、上記方式を直接拡散CDMAに適用した方式が提案されている (東、太口、大野, "DS/CDMAにおける内挿型同期検波RAKEの特性" 信学技報 RCS94-98, 1994)。

【0006】図22はこのような内挿型同期検波RAKE方式を採用した直接拡散CDMA方式における基地局とその通信エリア内の移動局を模式的に表したものであり、基地局のアンテナ数は2本で、同時に5個の移動局と通信を行っている場合の例である。図22において、0001は基地局で、アンテナ、無線部、変復調部、符復号部などから構成される。0002はアンテナA、0003はアンテナBであり、下り回線無線信号の送信と上り回線無線信号の受信を行う。0004は移動局(1)で、アンテナ、無線部、変復調部、符復号部などから構成される。0005、0006、0007、0008は、それぞれ、移動局(2)、移動局(3)、移動局(4)、移動局(5)であり、移動局(1)と同様に構成される。図23はこの方式におけるスロットのシンボル構成を示している。この図は、スロットの最初と最後にパイロットシンボルを配置した例であり、0101と0102はパイロットシンボル、0103は情報シンボルを示している。

【0007】図24は上記した方式に送信ダイバーシチを適応した場合の基地局の2本のアンテナから送信される信号の時間変遷を示す。図24において、基地局は、移動局(1)と各アンテナとの間の回線状態を推定して、移動局(1)あての信号(以下TCH-1と呼ぶ)をいずれか回線状態の良いアンテナから送信する。移動局(2)あての信号(以下TCH-2と呼ぶ)、移動局(3)あての信号

(以下TCH-3と呼ぶ)、移動局(4)あての信号(以下TCH-4と呼ぶ)、移動局(5)あての信号(以下TCH-5と呼ぶ)についても同様である。各移動局あての信号、TCH-1、TCH-2、TCH-3、TCH-4、TCH-5を送信するアンテナは、タイムスロット周期で、またはいくつかのスロットを1周期として決定する。タイムスロット1では、アンテナAからは、TCH-1、TCH-2、TCH-3を多重して送信し、アンテナBからは、TCH-4、TCH-5を多重して送信している。タイムスロット2では、アンテナAからは、TCH-2、TCH-3を多重して送信し、アンテナBからは、TCH-1、TCH-4、TCH-5を多重して送信している。タイムスロット3では、アンテナAからは、TCH-3を送

信し、アンテナBからは、TCH-1、TCH-2、TCH-4、TCH-5を多重して送信している。

【0008】各移動局あての情報信号はスロットごとに、パイロットシンボルも情報シンボルも同一のアンテナから送信されて同一の経路を経て移動局に至るため、フェージングなどによる回線状態は等しい。したがって、それぞれの信号のパイロットシンボルを用いて基準位相や遅延プロファイルの推定が可能である。

【0009】直接拡散CDMAにおいて同期検波を可能にする別の方式として、パイロットチャンネルがある。これは、1つのチャンネル(拡散符号)を検波用基準信号として、情報データを伝送するチャンネルとは独立に常時送信する方式である。図25はこの方式における基地局の複数のアンテナから送信される信号の時間変遷を示す。この図は基地局のアンテナ数が1本で、同時に5個の移動局と通信を行っている場合の例である。図25において、各タイムスロットでは、常にPCH、TCH-1、TCH-2、TCH-3、TCH-4、TCH-5を多重して送信している。

【0010】パイロットチャンネルと各移動局あての情報信号とは、同一のアンテナから送信されて同一の経路を経て移動局に至るため、フェージングなどによる回線状態は等しい。したがって、それぞれの信号のパイロットシンボルを用いて基準位相や遅延プロファイルの推定が可能である。逆拡散によりパイロットチャンネルから位相推定を行い、情報信号の同期検波を行う。この場合、パイロット信号の信頼性を高くするために、他の情報信号を伝送するチャンネルと比較して強い電力で送信することもある。

【0011】また、1つの移動局に対して複数の基地局から信号を送信するサイトダイバーシチがある。これは、セルの境界近くに位置する移動局が、その位置するセルの基地局からの距離が長くて信号の距離減衰が大きいのにに対して、隣接するセルの基地局からの距離は比較的短くて信号の距離減衰が小さいことを利用して、通信品質が下がるのを防ぐ手段の一つである。ただし、これは距離減衰を補償するためのものであり、瞬時変動に追従するものではない。

【0012】直接拡散CDMAにおいて、1チャンネル(1拡散符号)当たりの情報伝送速度を超える情報を伝送する方式として、マルチコード伝送がある。これは、1ユーザに複数チャンネル、すなわち複数の拡散コードを割り当てて、送信側は、情報データを複数チャンネルに分割して拡散し、多重して伝送する方式である。このマルチコード伝送において同期検波を行う場合、上記パイロットシンボルまたはパイロットチャンネルを用いることが考えられる。また、同一の通信で用いるパイロットシンボルの重複を避けるために、送信側では、多重するチャンネルの1チャンネル(1拡散符号)のみに周期的にパイロットシンボルを内挿して送信し、他チャンネルはパイロットシンボル送信区間では送信しないで、受信側では、送信され

たパイロットシンボルから回線の状態(伝送路伝達関数)を推定して、それを基に多重された各チャンネルの同期検波を行う方式も提案されている。

【0013】図26はパイロットシンボルを用いてマルチコード伝送を行う場合の、基地局の複数のアンテナから送信される信号の時間変遷を示す。この図は、基地局のアンテナ数が1本で、3つの移動局と通信を行っている場合の例であり、移動局(1)は3つの拡散符号を用いてマルチコード伝送をしている。タイムスロット1では、アンテナAからはTCH-1a、TCH-1b、TCH-1cを多重して送信し、アンテナBからはTCH-2、TCH-3を多重して送信している。タイムスロット2では、アンテナAからはTCH-1a、TCH-1b、TCH-1c、TCH-2を多重して送信し、アンテナBからはTCH-3を送信している。タイムスロット3では、アンテナAからはTCH-1a、TCH-1b、TCH-1c、TCH-2、TCH-3を多重して送信し、アンテナBからは送信していない。TCH-1a、TCH-1b、TCH-1cのパイロットシンボルは共通にしている。

【0014】各移動局あての情報信号はスロットごとに、パイロットシンボルも情報シンボルも同一のアンテナから送信されて同一の経路を経て移動局に至るため、フェージングなどによる回線状態は等しい。したがって、それぞれの信号のパイロットシンボルを用いて基準位相や遅延プロファイルの推定が可能である。

【0015】
【発明が解決しようとする課題】しかしながら、上記従来の移動体通信方式では次のような問題を有していた。
(a) 同一の基地局アンテナから送信される多数の通信チャンネルのパイロットシンボルが多重され相互に干渉となる。

(b) 通信品質を高めるためにパイロットシンボル数を多くすると情報信号の伝送効率が低下する。

(c) サイトダイバーシチは、希望波成分を増大するが、他の移動局にとっての干渉波成分も増大する。

【0016】本発明は、上記従来の問題を解決するもので、パイロット信号の信頼性を高めて通信品質を向上させ、もって加入者容量を増大することのできる優れた移動体通信方法およびその装置に関する。

【0017】

【課題を解決するための手段】上記目的を達成するために、本発明は、基地局の複数のアンテナからそれぞれのアンテナに割り当てた固有の拡散符号で拡散された複数のパイロット信号を送信することにより、同一の基地局アンテナから送信される通信チャンネルのパイロット信号を共通化したものであり、パイロット信号の多重数を削減して相互の干渉を低減することによってその信頼性を高め、または拡散符号の異なる複数のパイロットシンボルを受信することによってその信頼性を高め、もって情報信号の通信品質を向上し、加入者容量を高めることができる。

【0018】

【発明の実施の形態】本発明の請求項1に記載の発明は、符号分割多元接続を用いて複数の回線の通信を行う移動体通信方法において、基地局は、複数の送信アンテナを備え、各アンテナからは予め決められたパイロット信号を各アンテナ毎に割り当てられたそれぞれ異なる拡散符号で拡散した信号と、それぞれのアンテナから送信する回線毎の情報信号を各回線毎に割り当てられて上記パイロット信号の拡散符号とは異なる拡散符号で拡散した信号とを多重して送信し、移動局においては、それぞれの回線の情報信号が送信された基地局アンテナのパイロット信号を基準にRAKE合成して同期検波を行う移動体通信方法であり、常時送信されるパイロットチャンネル信号をアンテナごとに別々に設けることにより、パイロット信号による基準位相やパイロット信号による遅延プロファイルの推定の信頼性を高め、もって情報信号の通信品質を向上し、加入者容量を高めることができるという作用を有する。

【0019】また、請求項2に記載の発明は、符号分割多元接続を用いて複数の回線を複数のアンテナによるダイバーシチ送信を用いて移動局と通信する移動体通信基地局装置において、各回線毎に通信する情報信号を符号化する手段と、符号化された信号を各回線毎に割り当てられた拡散符号で拡散する手段と、各回線毎に送信するアンテナを切り換える手段と、各アンテナ毎に割り当てられた拡散符号でパイロット信号を拡散する手段と、各アンテナから送信する拡散信号を多重する手段と、各アンテナから送信する多重信号を無線周波数に変換して送信する手段とを備えた移動体通信基地局装置であり、常時送信されるパイロットチャンネル信号をアンテナごとに別々に設けることにより、パイロット信号による基準位相やパイロット信号による遅延プロファイルの推定の信頼性を高め、もって情報信号の通信品質を向上し、加入者容量を高めることができるという作用を有する。

【0020】また、請求項3に記載の発明は、請求項2に記載の移動体通信基地局装置から送信された無線周波数の信号を受信してベースバンド信号に変換する手段と、受信した情報信号を自局の回線に割り当てられた拡散符号で逆拡散する手段と、受信したパイロット信号に適合した拡散符号を選択する手段と、受信したパイロット信号を逆拡散する手段と、逆拡散されたパイロット信号を基準に回線の信号をRAKE合成する手段と、RAKE合成された信号を同期検波する手段と、検波した信号から回線の通信情報を復号する手段とを備えた移動体通信移動局装置であり、常時送信されるパイロットチャンネル信号をアンテナごとに別々に設けることにより、パイロット信号による基準位相やパイロット信号による遅延プロファイルの推定の信頼性を高め、もって情報信号の通信品質を向上し、加入者容量を高めることができるという作用を有する。

【0021】また、請求項4に記載の発明は、基地局の各アンテナ毎のパイロット信号を、各スロット内において予め決められた位置のシンボルについてだけ拡散して多重することを特徴とする請求項1記載の移動体通信方法であり、情報信号をスロット全体に送信した場合、パイロット信号の多重数は、同時に通信する移動局数から基地局のアンテナ数分だけ増加するが、パイロットシンボル数が増大するため、パイロット信号の信頼性を向上させることができる。また、パイロット信号を送信しないシンボルもあるため、パイロット信号をスロット全体に送信する場合に比べて、情報信号への干渉が低減される。さらに、従来の内挿型同期検波方式でパイロットシンボルを送信していた部分にも情報シンボルを送信できるため、より多くの情報を伝送することが可能であり、これを誤り訂正能力の改善に利用したり、通信回線の制御情報を拡大したりすることにより、さらに通信品質を向上し、加入者容量を高めることができるという作用を有する。

【0022】また、請求項5に記載の発明は、各回線の情報信号を、各スロット内においてパイロット信号とは重ならない予め決められた位置のシンボルについてだけ拡散して多重することを特徴とする請求項1または請求項4記載の移動体通信方法であり、情報信号をスロット全体に送信した場合、パイロット信号の多重数は、同時に通信する移動局数から基地局のアンテナ数分だけ増加するが、パイロットシンボル数が増大するため、パイロット信号の信頼性を向上させることができる。また、パイロット信号を送信しないシンボルもあるため、パイロット信号をスロット全体に送信する場合に比べて、情報信号への干渉が低減される。さらに、従来の内挿型同期検波方式でパイロットシンボルを送信していた部分にも情報シンボルを送信できるため、より多くの情報を伝送することが可能であり、これを誤り訂正能力の改善に利用したり、通信回線の制御情報を拡大したりすることにより、さらに通信品質を向上し、加入者容量を高めることができるという作用を有する。

【0023】また、請求項6に記載の発明は、符号分割多元接続を用いて複数の回線を複数のアンテナによるダイバーシチ送信を用いて通信する移動体基地局装置において、各回線毎に通信する情報信号を符号化する手段と、符号化された信号を各回線毎に割り当てられた拡散符号で拡散する手段と、各回線毎に送信するアンテナ切り換える手段と、各アンテナ毎に割り当てられた拡散符号でパイロット信号を拡散する手段と、拡散されたパイロット信号をスロット内の予め決められた位置でシンボル単位で次段に接続する手段と、接続された拡散信号を各アンテナ毎に多重する手段と、各アンテナ毎に送信する多重信号を無線周波数に変換して送信する手段とを備えた移動体通信基地局装置であり、常時送信されるパイロットチャンネル信号をアンテナごとに別々に設けること

により、パイロット信号による基準位相やパイロット信号による遅延プロファイルの推定の信頼性を高め、もって情報信号の通信品質を向上し、加入者容量を高めることができるという作用を有する。また、従来の内挿型同期検波方式においてパイロットシンボルとしていた部分にも情報シンボルを送信できるため、より多くの情報を移動局に伝送することができ、これを誤り訂正能力の改善に利用したり、通信回線の制御情報を拡大したりすることにより、さらに通信品質を向上し、加入者容量を高めることができるという作用を有する。

【0024】また、請求項7に記載の発明は、符号分割多元接続を用いて複数の回線を複数のアンテナによるダイバーシチ送信を用いて通信する移動体基地局装置において、各回線毎に通信する情報信号を符号化する手段と、符号化された信号を各回線毎に割り当てられた拡散符号で拡散する手段と、各回線毎に送信するアンテナ切り換える手段と、各アンテナ毎に割り当てられた拡散符号でパイロット信号を拡散する手段と、拡散された情報信号をスロット内の予め決められた位置でシンボル単位で次段に接続する手段と、接続された拡散信号を各アンテナ毎に多重する手段と、各アンテナ毎に送信する多重信号を無線周波数に変換して送信する手段とを備えた移動体通信基地局装置であり、常時送信されるパイロットチャンネル信号をアンテナごとに別々に設けることにより、パイロット信号による基準位相やパイロット信号による遅延プロファイルの推定の信頼性を高め、もって情報信号の通信品質を向上し、加入者容量を高めることができるという作用を有する。また、従来の内挿型同期検波方式においてパイロットシンボルとしていた部分にも情報シンボルを送信できるため、より多くの情報を移動局に伝送することができ、これを誤り訂正能力の改善に利用したり、通信回線の制御情報を拡大したりすることにより、さらに通信品質を向上し、加入者容量を高めることができるという作用を有する。

【0025】また、請求項8に記載の発明は、請求項6または請求項7記載の移動体通信基地局装置から送信された無線周波数の信号を受信してベースバンド信号に変換する手段と、受信した情報信号を自局の回線に割り当てられた拡散符号で逆拡散する手段と、逆拡散した回線の情報信号を記憶する手段と、受信したパイロット信号に適合した拡散符号を選択する手段と、受信したパイロット信号を逆拡散する手段と、逆拡散されたパイロット信号から回線状態を推定する手段と、推定された回線状態を基準に回線の信号をRAKE合成する手段と、RAKE合成された信号を同期検波する手段と、検波した信号から回線の通信情報を復号する手段とを備えた移動体通信移動局装置であり、常時送信されるパイロットチャンネル信号をアンテナごとに別々に設けることにより、パイロット信号による基準位相やパイロット信号による遅延プロファイルの推定の信頼性を高め、もって情報信号

の通信品質を向上し、加入者容量を高めることができるという作用を有する。また、基地局側において、従来の内挿型同期検波方式においてパイロットシンボルとしていた部分にも情報シンボルを送信できるため、より多くの情報を移動局側で受信することができ、これを誤り訂正能力の改善に利用したり、通信回線の制御情報を拡大したりすることにより、さらに通信品質を向上し、加入者容量を高めることができるという作用を有する。

【0026】また、請求項9に記載の発明は、下り回線を送信する基地局アンテナの指示を、上り回線を通じて移動局から基地局へ伝達することを特徴とする請求項1または請求項4または請求項5記載の移動体通信方法であり、基地局の送信アンテナの選択を移動局が行い、上り回線で基地局に指示することにより、パイロット信号による基準位相やパイロット信号による遅延プロファイルの推定の信頼性を高め、もって情報信号の通信品質を向上するとともに、情報信号を送信した基地局アンテナを特定する情報が上り回線で伝送されるため、下り回線の伝送効率を下げずに加入者容量を高めることができるという作用を有する。

【0027】また、請求項10に記載の発明は、下り回線を送信する基地局アンテナの指示を、下り回線の情報信号を送信しないシンボルの位置によって基地局から移動局へ伝達することを特徴とする請求項5記載の移動体通信方法であり、基地局の送信アンテナの特定をその下り回線の情報信号を送信しないシンボルの位置によって移動局に指示することにより、移動局では、より多くのパイロット信号を受信したり、干渉の少ないパイロットシンボルを受信したりできるようになり、パイロット信号による基準位相やパイロット信号による遅延プロファイルの推定の信頼性を高め、もって情報信号の通信品質を向上するとともに、情報信号を送信した基地局アンテナを特定する情報を、その下り回線で伝送するため、送信アンテナの選択制御の遅延を小さくして、加入者容量を高めることができるという作用を有する。

【0028】また、請求項11に記載の発明は、基地局において、下り回線の情報信号のうち送信アンテナを特定する情報を差動符号化して送信し、移動局において、その情報を遅延検波することにより基地局の送信アンテナを特定することを特徴とする請求項1または請求項4または請求項5記載の移動体通信方法であり、基地局の送信アンテナの特定を、その下り回線の情報信号の一部を差動符号化して移動局に伝達することにより、移動局では、より多くのパイロット信号を受信したり、干渉の少ないパイロットシンボルを受信したりできるようになり、パイロット信号による基準位相やパイロット信号による遅延プロファイルの推定の信頼性を高め、もって情報信号の通信品質を向上するとともに、情報信号を送信した基地局アンテナを特定する情報を、その下り回線

50 伝送するために、送信アンテナの選択制御の遅延を小さ

くして、加入者容量を高めることができるという作用を有する。

【0029】また、請求項12に記載の発明は、符号分割多元接続を用いて複数の回線を、複数のアンテナによるダイバーシチ送信を用いて通信する移動体基地局装置において、各回線毎に通信する情報信号を符号化する手段と、各回線毎に符号化された情報信号の一部を差動符号化する手段と、符号化された信号を各回線毎に割り当てられた拡散符号で拡散する手段と、各回線毎に送信するアンテナ切り換える手段と、各アンテナ毎に割り当てられた拡散符号でパイロット信号を拡散する手段と、各アンテナから送信する拡散信号を多重する手段と、各アンテナから送信する多重信号を無線周波数に変換して送信する手段とを備えた移動体通信基地局装置であり、基地局の送信アンテナの特定を、その下り回線の情報信号の一部を差動符号化して移動局に伝達することにより、移動局では、より多くのパイロット信号を受信したり、干渉の少ないパイロットシンボルを受信したりできるようになり、パイロット信号による基準位相やパイロット信号による遅延プロファイルの推定の信頼性を高め、もって情報信号の通信品質を向上するとともに、情報信号を送信した基地局アンテナを特定する情報を、その下り回線で伝送するために、送信アンテナの選択制御の遅延を小さくして、加入者容量を高めることができるという作用を有する。

【0030】また、請求項13に記載の発明は、請求項12に記載の移動体通信基地局装置から送信された無線周波数の信号を受信してベースバンド信号に変換する手段と、受信した情報信号を自局の回線に割り当てられた拡散符号で逆拡散する手段と、逆拡散した回線の情報信号を記憶する手段と、受信したパイロット信号に適合した拡散符号を選択する手段と、受信したパイロット信号を逆拡散する手段と、逆拡散されたパイロット信号から回線状態を推定する手段と、推定された回線状態を基準に回線の信号をRAKE合成する手段と、RAKE合成された情報信号の一部を遅延検波して、パイロット信号を逆拡散する拡散符号を選択する手段に伝える手段と、RAKE合成された信号を同期検波する手段と、検波した信号から回線の通信情報を復号する手段とを備えた移動体通信移動局装置であり、基地局からの送信アンテナを特定するための情報信号の一部を差動符号化した信号を移動局で受信することにより、移動局では、より多くのパイロット信号を受信したり、干渉の少ないパイロットシンボルを受信したりできるようになり、パイロット信号による基準位相やパイロット信号による遅延プロファイルの推定の信頼性を高め、もって情報信号の通信品質を向上することができるという作用を有する。

【0031】また、請求項14に記載の発明は、基地局において、下り回線の情報信号を誤り検出符号化し、移動局において、基地局の各アンテナのパイロット信号を

基準に情報信号の仮復号を行い、仮復号結果から基地局でどのアンテナから送信したかを推定し、誤りの検出されなかったパイロット信号を基準にした仮復号結果を復号結果とすることを特徴とする請求項1または請求項4または請求項5記載の移動体通信方法であり、これら各請求項の作用に加え、基地局からも移動局からも、情報信号を送信した基地局アンテナを特定するための情報は送信されないため、下り回線および上り回線の伝送効率を下げずに加入者容量を高めることができるという作用を有する。

10 【0032】また、請求項15に記載の発明は、符号分割多元接続を用いて複数の回線を複数のアンテナによるダイバーシチ送信を用いて通信する移動体通信基地局装置において、各回線毎に通信する情報信号を符号化する手段と、各回線毎に符号化された情報信号をさらに誤り検出符号化する手段と、誤り検出符号化された信号を各回線毎に割り当てられた拡散符号で拡散する手段と、各回線毎に送信するアンテナ切り換える手段と、各アンテナ毎に割り当てられた拡散符号でパイロット信号を拡散する手段と、各アンテナから送信する拡散信号を多重する手段と、各アンテナからの送信する多重信号を無線周波数に変換して送信する手段とを備えた移動体通信基地局装置であり、基地局に誤り検出機能を持たせることにより、情報信号が送信された基地局アンテナを特定するための情報を下り回線で送信することなく、情報信号を送信した基地局アンテナの特定が可能になり、下り回線の伝送効率を下げずに加入者容量を高めることができるという作用を有する。

20 30 【0033】また、請求項16に記載の発明は、請求項15記載の移動体通信基地局装置から送信された無線周波数の信号を受信してベースバンド信号に変換する手段と、受信した情報信号を自局の回線に割り当てられた拡散符号で逆拡散する手段と、逆拡散した回線の情報信号を記憶する手段と、基地局のアンテナそれぞれに対応したパイロット信号を逆拡散する手段と、逆拡散したパイロット信号を記憶する手段と、逆拡散したパイロット信号の1つを選択する手段と、選択したパイロット信号から回線状態を推定する手段と、推定された回線状態を基準に回線の信号をRAKE合成する手段と、RAKE合成された信号を同期検波する手段と、検波した信号から回線の通信情報を仮復号して誤りが検出されたかどうかを判定し、誤りが検出された場合には、別のパイロット信号を選択するように、逆拡散したパイロット信号を選択する手段に伝える誤り検出復号手段と、誤りが検出されない通信情報を復号する手段とを備えた移動体通信移動局装置であり、移動局に誤り検出機能を持たせることにより、情報信号が送信された基地局アンテナを特定するための情報を上り回線で送信することなく、情報信号を送信した基地局アンテナの特定が可能になり、上り回線の伝送効率を下げずに加入者容量を高めることができ

るという作用を有する。

【0034】また、請求項17に記載の発明は、基地局において、下り回線の情報信号を誤り訂正符号化し、移動局において、基地局の各アンテナのパイロット信号を基準に情報信号の誤り訂正復号を行うことにより、基地局のどのアンテナから送信したかを推定することを特徴とする請求項1または請求項4または請求項5記載の移動体通信方法であり、これら各請求項の作用に加え、基地局からも移動局からも、情報信号を送信した基地局アンテナを特定するための情報は送信されないため、下り回線および上り回線の伝送効率を下げずに加入者容量を高めることができるという作用を有する。

【0035】また、請求項18に記載の発明は、符号分割多元接続を用いて複数の回線を複数のアンテナによるダイバーシチ送信を用いて通信する移動体通信基地局装置において、各回線毎に通信する情報信号を符号化する手段と、各回線毎に符号化された情報信号をさらに誤り訂正符号化する手段と、誤り訂正符号化された信号を各回線毎に割り当てられた拡散符号で拡散する手段と、各回線毎に送信するアンテナ切り換える手段と、各アンテナ毎に割り当てられた拡散符号でパイロット信号を拡散する手段と、各アンテナから送信する拡散信号を多重する手段と、各アンテナから送信する多重信号を無線周波数に変換して送信する手段とを備えた移動体通信基地局装置であり、基地局に誤り訂正機能を持たせることにより、情報信号が送信された基地局アンテナを特定するための情報を下り回線で送信することなく、情報信号を送信した基地局アンテナの特定が可能になり、下り回線の伝送効率を下げずに加入者容量を高めることができるという作用を有する。

【0036】また、請求項19に記載の発明は、請求項18記載の移動体通信基地局装置から送信された無線周波数の信号を受信してベースバンド信号に変換する手段と、受信した情報信号を自局の回線に割り当てられた拡散符号で逆拡散する手段と、逆拡散した回線の情報信号を記憶する手段と、基地局の複数のアンテナそれぞれに対応したパイロット信号を逆拡散する手段と、逆拡散された各パイロット信号から回線状態を推定する手段と、それぞれ推定した回線状態を基準に回線の情報信号をそれぞれRAKE合成する手段と、各RAKE合成された情報信号をそれぞれ同期検波する手段と、検波した複数の情報信号を用いて回線の通信情報を誤り訂正復号する手段と、誤り訂正復号した信号を復号する手段とを備えた移動体通信移動局装置であり、移動局に誤り訂正機能を持たせることにより、情報信号が送信された基地局アンテナを特定するための情報を上り回線で送信することなく、情報信号を送信した基地局アンテナの特定が可能になり、上り回線の伝送効率を下げずに加入者容量を高めることができるという作用を有する。

【0037】また、請求項20に記載の発明は、時分割

複信方式を用い、下り回線区間を削減して上り回線区間を拡大することを特徴とする請求項1または請求項4または請求項5または請求項9または請求項10または請求項11または請求項14または請求項17記載の移動体通信方法であり、これら各請求項の作用に加え、下り回線のパイロット区間を削減して、上り回線のパイロットシンボル区間を拡大することで、加入者容量をさらに増大することができるという作用を有する。

【0038】また、請求項21に記載の発明は、時分割複信方式を用い、下り回線区間を削減して上り回線区間を拡大することを特徴とする請求項2または請求項6または請求項7または請求項12または請求項15または請求項18記載の移動体通信基地局装置であり、これら各請求項の作用に加え、下り回線のパイロット区間を削減して、上り回線のパイロットシンボル区間を拡大することで、加入者容量をさらに増大することができるという作用を有する。

【0039】また、請求項22に記載の発明は、時分割複信方式を用い、下り回線区間を削減して上り回線区間を拡大することを特徴とする請求項3または請求項8または請求項13または請求項16または請求項19記載の移動体通信移動局装置であり、これら各請求項の作用に加え、下り回線のパイロット区間を削減して、上り回線のパイロットシンボル区間を拡大することで、加入者容量をさらに増大することができるという作用を有する。

【0040】以下、本発明の実施の形態について、図1から図21を用いて説明する。

(実施の形態1) 図1は本発明の請求項1に対応する実施の形態1において、ある時刻における基地局の複数のアンテナから多重して送信される信号の時間変遷を示すものである。この図では、図22に示すような基地局のアンテナ数が2本で、同時に5個の移動局と通信を行っている場合の例である。タイムスロットは複数のシンボルで構成され、複数のタイムスロットでフレームが構成される。アンテナAからはどのスロットにおいても基地の信号であるパイロットチャネル1(以下PCH-1と呼ぶ)が送信され、アンテナBからはどのスロットにおいてもPCH-1とは異なる拡散符号で拡散された基地の信号であるパイロットチャネル2(以下PCH-2と呼ぶ)が送信されている。基地局は、移動局(1)と各アンテナとの間の回線状態を推定して、移動局(1)あての信号(以下TCH-1と呼ぶ)をいずれか回線状態の良いアンテナから送信する。移動局(2)あての信号(以下TCH-2と呼ぶ)、移動局(3)あての信号(以下TCH-3と呼ぶ)、移動局(4)あての信号(以下TCH-4と呼ぶ)、移動局(5)あての信号(以下TCH-5と呼ぶ)についても同様である。各移動局あての信号、TCH-1、TCH-2、TCH-3、TCH-4、TCH-5を送信するアンテナは、タイムスロットごと、またはいくつかのスロットごとに決定する。

【0041】図1において、タイムスロット1では、アンテナAからは、PCH-1、TCH-1、TCH-2、TCH-3を多重して送信し、アンテナBからは、PCH-2、TCH-4、TCH-5を多重して送信している。タイムスロット2では、アンテナAからは、PCH-1、TCH-2、TCH-3を多重して送信し、アンテナBからは、PCH-2、TCH-1、TCH-4、TCH-5を多重して送信している。タイムスロット2では、アンテナAからは、PCH-1、TCH-3を多重して送信し、アンテナBからは、PCH-2、TCH-1、TCH-2、TCH-4、TCH-5を多重して送信している。

【0042】基地局の同一のアンテナから送信された信号は、同一の経路を経て移動局に至るため、フェージングなどによる回線状態は等しい。したがって、アンテナAから送信された信号は、PCH-1を用いて基準位相や遅延プロファイルの推定が可能であり、アンテナBから送信された信号は、PCH-2を用いて基準位相や遅延プロファイルの推定が可能である。これにより、移動局では、スロット内のどのシンボルでもパイロット信号（この場合、PCH-1またはPCH-2）が受信できるようになる。

【0043】また、従来のパイロットシンボル区間としていた区間にパイロット信号を送信しなければ、その区間におけるパイロット信号の多重数は削減され、その分だけ大きな電力で送信することも可能である。また、各移動局あての信号は、アンテナAまたはアンテナBのどちらか一方のアンテナからしか送信されず、送信するアンテナは、各移動局との回線状態の良いアンテナが選択されるため、各移動局での受信に際して希望波の成分が増大される。一方で、他の移動局にとってその成分は干渉波となるが、平均的にはこの干渉波成分は増大されない。また、送信アンテナの切り換えは、回線状態の瞬時の変動に追従して行うことができる。

【0044】以上のように、本発明の実施の形態1によれば、常時送信されるパイロットチャネル信号をアンテナごとに別々に設けることにより、パイロット信号による基準位相やパイロット信号による遅延プロファイルの推定の信頼性を高めることができ、通信品質を向上することができる。符号分割多元接続を用いた通信において、通信品質の向上は加入者容量の増大を可能にするという効果が得られる。

【0045】（実施の形態2）図2は本発明の請求項2に対応する実施の形態2における移動体通信基地局装置の構成を示す。この図はアンテナが2本で同時に3個の移動局と通信する場合の例である。図2において、0201は移動局(1)のための通信回線の符号化手段、0202は移動局(2)のための通信回線の符号化手段、0203は移動局(3)のための通信回線の符号化手段である。0204は移動局(1)に割り当てられた拡散符号1で拡散する拡散手段、0205は移動局(2)に割り当てられた拡散符号2で拡散する拡散手段、0206は移動局(3)に割り当てられた拡散符号3で拡散する拡散手段である。0207は移動局(1)

あての信号を送信するアンテナに切り換える切換手段、0208は移動局(2)あての信号を送信するアンテナに切り換える切換手段、0209は移動局(3)あての信号を送信するアンテナに切り換える切換手段である。0210は各移動局あての信号を送信するアンテナを選択する選択手段である。0211はアンテナAに割り当てられた拡散符号4でパイロット信号の拡散を行う拡散手段、0212はアンテナBに割り当てられた拡散符号5でパイロット信号の拡散を行う拡散手段である。0213はアンテナAから送信する信号を多重する多重手段、0214はアンテナBから送信する信号を多重する多重手段である。0215はアンテナAから送信する信号を無線周波数に変換して増幅する周波数変換手段、0216はアンテナBから送信する信号を無線周波数に変換して増幅する周波数変換手段である。0217はアンテナA、0218はアンテナBである。

【0046】以上のように構成された移動体通信基地局装置について、以下その動作を説明する。移動局(1)にあてた音声情報や画像情報などは符号化手段0201において符号化される。符号化された信号は、拡散手段0204において移動局(1)に割り当てられた拡散符号1で信号帯域を拡散される。拡散された信号は、切換手段0207において選択手段0210の指示に従って多重手段0213または0214に接続される。移動局(2)あての情報および移動局(3)あての情報も同様である。選択手段0210は、上り回線の各回線の受信状態や復号された制御情報に従って各回線の信号を送信するアンテナを選択し、切換手段0207、0208または0209に指示する。アンテナの選択は、1つまたは複数のスロットを単位として繰り返し行う。

【0047】アンテナAのパイロット信号は、拡散手段0211においてアンテナAに割り当てられた拡散符号4で信号帯域を拡散される。拡散されたパイロット信号は、アンテナAから送信される他の回線の拡散された信号とともに多重手段0213において多重される。多重された拡散信号は、周波数変換手段0215において無線周波数に帯域変換された後、増幅されてアンテナAからセル内の移動局に向けて送信される。アンテナBについても同様である。

【0048】基地局の同一のアンテナから送信された信号は、同一の経路を経て移動局に至るため、フェージングなどによる回線状態は等しい。したがって、アンテナAから送信された信号は、PCH-1を用いて基準位相や遅延プロファイルの推定が可能であり、アンテナBから送信された信号は、PCH-2を用いて基準位相や遅延プロファイルの推定が可能である。これにより、移動局では、常にパイロット信号（この場合、PCH-1またはPCH-2）が受信できるようになる。

【0049】また、従来のパイロットシンボル区間としていた区間にパイロット信号を送信しなければ、その区間におけるパイロット信号の多重数は削減され、その分だけ大きな電力で送信することも可能である。また、各

10

20

30

40

50

移動局あての信号は、アンテナAまたはアンテナBのどちらか一方のアンテナからしか送信されず、送信するアンテナは、各移動局との回線状態の良いアンテナが選択されるため、各移動局での受信に際して希望波の成分が増大される。一方で、他の移動局にとってその成分は干渉波となるが、平均的にはこの干渉波成分は増大されない。また、送信アンテナの切り換えは、回線状態の瞬時の変動に追従して行うことができる。

【0050】以上のように、本発明の実施の形態2によれば、常時送信されるパイロットチャネル信号をアンテナごとに別々に設けることにより、パイロット信号による基準位相やパイロット信号による遅延プロファイルの推定の信頼性を高めることができ、通信品質を向上することができる。符号分割多元接続を用いた通信において、通信品質の向上は加入者容量の増大を可能にするという効果が得られる。

【0051】なお、本実施の形態において、符号化手段における符号化とは、音声符号化や画像符号化などであるが、さらに誤り検出符号化や誤り訂正符号化などを施してもよい。その場合、移動局側ではそれに応じて誤り検出や誤り訂正復号を行う。

【0052】（実施の形態3）図3は本発明の請求項3に対応する実施の形態3における移動体通信移動局装置の構成を示す。この図は基地局のアンテナが2本の場合の例である。図3において、0301は無線信号を受信するアンテナである。0302はアンテナ0301で受信した信号を増幅して無線周波数からベースバンド周波数に変換する周波数変換手段である。0303は基地局の各アンテナに割り当てられた拡散符号を用いてパイロット信号の相関値を検出するパイロット信号用の逆拡散手段である。0304はパイロット信号の逆拡散で用いる拡散符号を切り換える切手手段である。0305は自己の移動局に割り当てられた拡散符号を用いて情報信号の相関値を検出する情報信号用の逆拡散手段である。0306はパイロット信号の相関値を基準に情報信号の相関値のRAKE合成を行うRAKE合成手段である。0307は同期検波を行う同期検波手段である。0308は検波した信号から音声情報や画像情報などの情報を再生する復号手段である。

【0053】以上のように構成された移動体通信移動局装置について、以下その動作を説明する。アンテナ0301で受信した無線周波数の信号は、周波数変換手段0302において増幅した後、ベースバンド周波数に帯域変換される。この信号は2つに分配されて、それぞれ逆拡散手段0303と0305に伝えられる。パイロット信号のための逆拡散手段0303は、切手手段0304において切り換え接続された拡散符号を用いて逆拡散してパイロット信号の相関値を検出し、RAKE合成手段0306に伝える。切手手段0304は、信号が送信された基地局のアンテナに割り当てられた拡散符号を逆拡散手段0303に接続する。一方、情報信号のための拡散手段0305では、自己の移動局に割り当て

られた拡散符号を用いて逆拡散して情報信号の相関値を検出し、RAKE合成手段0306に伝える。RAKE合成手段0306では、パイロット信号の相関値を基準に伝送路状態を推定して情報信号の相関値をRAKE合成して同期検波手段0307に伝える。同期検波手段0307では、RAKE合成された情報信号を同期検波して復号手段0308に伝える。復号手段0308では、検波した信号から復号して、音声情報や画像情報などの基地局から送信された情報を再生する。

【0054】基地局では、アンテナAからパイロット信号PCH-1を送信し、アンテナBからパイロット信号PCH-2を送信している。これらは、それぞれのアンテナに割り当てられた拡散符号で拡散されている。基地局から各移動局あての情報信号は、それぞれ回線状態の良いアンテナを選択して、いずれか一方のアンテナから送信され、これらは、それぞれの移動局に割り当てられた拡散符号で拡散されている。

【0055】基地局の同一のアンテナから送信された信号は、同一の経路を経て移動局に至るため、フェージングなどによる回線状態は等しい。したがって、アンテナAから送信された信号は、PCH-1を用いて基準位相や遅延プロファイルの推定が可能であり、アンテナBから送信された信号は、PCH-2を用いて基準位相や遅延プロファイルの推定が可能である。これにより、移動局では、常にパイロット信号（この場合、PCH-1またはPCH-2）が受信できるようになる。

【0056】また、従来のパイロットシンボル区間としていた区間にパイロット信号を送信しなければ、その区間におけるパイロット信号の多重数は削減され、その分だけ大きな電力で送信することも可能である。また、各移動局あての信号は、アンテナAまたはアンテナBのどちらか一方のアンテナからしか送信されず、送信するアンテナは、各移動局との回線状態の良いアンテナが選択されるため、各移動局での受信に際して希望波の成分が増大される。一方で、他の移動局にとってその成分は干渉波となるが、平均的にはこの干渉波成分は増大されない。また、送信アンテナの切り換えは、回線状態の瞬時の変動に追従して行うことができる。

【0057】以上のように、本発明の実施の形態3によれば、常時送信されるパイロットチャネル信号をアンテナごとに別々に設けることにより、パイロット信号による基準位相やパイロット信号による遅延プロファイルの推定の信頼性を高めることができ、通信品質を向上することができる。符号分割多元接続を用いた通信において、通信品質の向上は加入者容量の増大を可能にするという効果が得られる。

【0058】なお、上記実施の形態3において、復号手段における復号とは、音声や画像の復号であるが、基地局側で誤り検出符号化や誤り訂正符号化などを施している場合、移動局側では、それに応じてさらに誤り検出復号や誤り訂正復号を行う。

【0059】(実施の形態4) 図4は本発明の請求項4および請求項5に対応する実施の形態4における移動体通信方法のパイロットチャネルのロットシンボル構成を示す。この図はロット全体のうち、最初の数シンボルと最後の数シンボルだけ送信して、その間のその他のシンボルは送信しない例である。0401と0402はあらかじめ決められたパイロットシンボルであり、0403は何も送信しないNULLシンボルである。このようなロット構成は、図23に示した従来のパイロット内挿型同期検波方式のロット構成におけるパイロットシンボル部分にだけパイロットチャネルを送信することと等価である。

【0060】図5は本実施の形態4における情報チャネルのロットシンボル構成を示す。図5に示すように、情報信号を従来の内挿型同期検波方式のロット構成における情報シンボル部分にだけ送信する場合、情報信号とパイロット信号は重ならない。0501と0502は何も送信しないNULLシンボルであり、0503は情報シンボルである。従ってパイロット信号の多重数は、同時に通信する移動局数から基地局のアンテナ数にまで低減される。同時に通信する移動局数は、基地局のアンテナ数の10倍から20倍程度の通信システムを想定すれば、この多重数の低減の効果は歴然である。パイロット信号への干渉成分は大幅に低減されるため、その信頼性は大きく向上する。また、情報信号とは重なっていないので、パイロットチャネルの送信電力を情報信号の送信電力よりも大きくしても、情報信号の多重数は従来と変わらないため、情報信号への干渉は増大しない。パイロットチャネルの送信電力を大きくすることは、パイロット信号の信頼性を高めることになる。この結果、パイロット信号による基準位相やパイロット信号による遅延プロファイルの推定の信頼性を高めることができ、通信品質を向上することができる。

【0061】また、情報信号を、従来の内挿型同期検波方式のロット構成における情報シンボル部分だけでなく、パイロットシンボル部分にも送信した場合、パイロット信号の多重数は、同時に通信する移動局数から基地局のアンテナ数分だけ増加するだけである。この場合、従来パイロットシンボルを送信していた部分にも情報シンボルを送信できるため、より多くの情報を伝送することが可能になる。これを誤り訂正能力の改善に利用したり、通信回線の制御情報を拡大したりすることにより、通信品質をさらに向上することができる。

【0062】図6は本実施の形態4におけるパイロットチャネルの別のロットシンボル構成を示す。この図はロット全体のうち、パイロット信号を数シンボル毎に送信したり送信しなかったりする例である。0601、0602、0603、0604、0605、0606、0607は、あらかじめ決められたパイロットシンボルであり、0608、0609、0610、0611、0612、0613は、何も送信しないNULLシンボルである。

【0063】以上のように、本発明の実施の形態4によれば、パイロット信号および情報信号を、各ロット内において予め決められた位置のシンボルについてだけ拡散し多重することにより、情報信号をロット全体に送信した場合、パイロット信号の多重数は、同時に通信する移動局数から基地局のアンテナ数分だけ増加するが、パイロットシンボル数が増大するため、パイロット信号の信頼性を向上させることができる。また、パイロット信号を送信しないシンボルもあるため、パイロット信号をロット全体に送信する場合に比べて、情報信号への干渉が低減される。さらに、従来の内挿型同期検波方式でパイロットシンボルを送信していた部分にも情報シンボルを送信できるため、より多くの情報を伝送することが可能であり、これを誤り訂正能力の改善に利用したり、通信回線の制御情報を拡大したりすることにより、さらに通信品質を向上することができる。符号分割多元接続を用いた通信においては、通信品質の向上は加入者容量の増大を可能にするという効果が得られる。

【0064】(実施の形態5) 図7は本発明の請求項6および請求項7に対応する実施の形態5における移動体通信基地局装置の構成を示す。この図はアンテナが2本で同時に3個の移動局と通信する場合の例である。図7において、0701は移動局(1)のための通信回線の符号化手段、0702は移動局(2)のための通信回線の符号化手段、0703は移動局(3)のための通信回線の符号化手段である。0704は移動局(1)に割り当てられた拡散符号1で拡散する拡散手段、0705は移動局(2)に割り当てられた拡散符号2で拡散する拡散手段、0706は移動局(3)に割り当てられた拡散符号3で拡散する拡散手段である。0707は移動局(1)あての信号を送信するアンテナに切り換える切手手段、0708は移動局(2)あての信号を送信するアンテナに切り換える切手手段、0709は移動局(3)あての信号を送信するアンテナに切り換える切手手段である。0710は各移動局あての信号を送信するアンテナを選択する選択手段である。0711はアンテナAに割り当てられた拡散符号4でパイロット信号の拡散を行う拡散手段、0712はアンテナBに割り当てられた拡散符号5でパイロット信号の拡散を行う拡散手段である。0719はアンテナAのパイロット信号の拡散信号の接続を行う接続手段、0720はアンテナBのパイロット信号の拡散信号の接続を行う接続手段である。0721はアンテナAから送信する情報信号の拡散信号の接続を行う接続手段、0722はアンテナBから送信する情報信号の拡散信号の接続を行う接続手段である。0713はアンテナAから送信する信号を多重する多重手段、0714はアンテナBから送信する信号を多重する多重手段である。0715はアンテナAから送信する信号を無線周波数に変換して増幅する周波数変換手段、0716はアンテナBから送信する信号を無線周波数に変換して増幅する周波数変換手段である。0717はアンテナA、0718はアンテナBである。

【0065】以上のように構成された移動体通信基地局装置について、以下その動作を説明する。移動局(1)にあてた音声情報や画像情報などは、符号化手段0701において符号化される。符号化された信号は、拡散手段0704において移動局(1)に割り当てられた拡散符号1で信号帯域を拡散される。拡散された信号は、切換手段0707において、選択手段0710の指示に従って接続手段0721または0722に接続される。移動局(2)あての情報および移動局(3)あての情報も同様である。選択手段0710は、上り回線の各回線の受信状態や復号された制御情報に従って各回線の信号を送信するアンテナを選択し、切換手段0707、0708または0709に指示する。アンテナの選択は、1つまたは複数のスロットを単位として繰り返し行う。アンテナAのパイロット信号は、拡散手段0711においてアンテナAに割り当てられた拡散符号4で信号帯域を拡散される。拡散されたパイロット信号は、接続手段0719において、スロット内のあらかじめ決められた位置のシンボルだけ多重手段0713に接続される。アンテナAから送信される拡散された情報信号は、接続手段0721において、スロット内のあらかじめ決められた位置のシンボルだけ多重手段0713に接続される。多重手段0713に接続された拡散信号は、多重されて周波数変換手段0715において無線周波数に帯域変換された後、増幅されてアンテナ0717からセル内の移動局に向けて送信される。アンテナBについても同様である。

【0066】基地局の同一のアンテナから送信された信号は、同一の経路を経て移動局に至るため、フェージングなどによる回線状態は等しい。したがって、アンテナAから送信された信号は、PCH-1を用いて基準位相や遅延プロファイルの推定が可能であり、アンテナBから送信された信号は、PCH-2を用いて基準位相や遅延プロファイルの推定が可能である。これにより、例えばパイロット信号を図4に示すスロット構成で送信し、情報信号を図5に示すスロット構成で送信することが可能になる。この場合、パイロット信号と情報信号は重ならないため、移動局での受信において、パイロット信号は干渉が低減される。パイロット信号は、多重数が削減された分だけ大きな電力で送信することも可能である。また、各移動局あての信号は、アンテナAまたはアンテナBのどちらか一方のアンテナからしか送信されず、送信するアンテナは、各移動局との回線状態の良いアンテナが選択されるため、各移動局での受信に際して希望波の成分が増大される。一方で、他の移動局にとってその成分は干渉波となるが、平均的にはこの干渉波成分は増大されない。また、送信アンテナの切り換えは回線状態の瞬時の変動に追従して行うことができる。

【0067】以上のように、本発明の実施の形態5によれば、常時送信されるパイロットチャネル信号をアンテナごとに別々に設けることにより、パイロット信号による基準位相やパイロット信号による遅延プロファイルの

推定の信頼性を高めることができ、通信品質を向上することができる。符号分割多元接続を用いた通信において、通信品質の向上は加入者容量の増大を可能にするという効果が得られる。また、パイロット信号および情報信号を、スロット内において予め決められた位置のシンボルについてだけ多重することにより、従来の内挿型同期検波方式においてパイロットシンボルとしていた部分にも情報シンボルを送信できるため、より多くの情報を移動局に伝送することができる。これを誤り訂正能力の改善に利用したり、通信回線の制御情報を拡大したりすることにより、さらに通信品質を向上することができる。

【0068】なお、本実施の形態5において、符号化手段における符号化とは、音声符号化や画像符号化などであるが、さらに誤り検出符号化や誤り訂正符号化などを施してもよい。その場合、移動局側では、それに応じてさらに誤り検出復号や誤り訂正復号を行う。

【0069】(実施の形態6) 図8は本発明の請求項8に対応する実施の形態6における移動体通信移動局装置の構成を示す。この図は基地局のアンテナが2本の場合の例である。図8において、0801は無線信号を受信するアンテナである。0802はアンテナ0801で受信した信号を増幅して無線周波数からベースバンド周波数に変換する周波数変換手段である。0803は基地局の各アンテナに割り当てられた拡散符号を用いてパイロット信号の相関値を検出する逆拡散手段である。0804はパイロット信号の逆拡散で用いる拡散符号を切り換える切換手段である。0805は移動局に割り当てられた拡散符号を用いて情報信号の相関値を検出する逆拡散手段である。0809は検出したパイロット信号の相関値から伝送路の状態を推定する推定手段である。0810は検出した情報信号の相関値を記憶する記憶手段である。0806はパイロット信号の相関値を基準に情報信号の相関値のRAKE合成を行うRAKE合成手段である。0807は同期検波を行う検波手段である。0808は検波した信号から音声情報や画像情報などの情報を再生する復号手段である。

【0070】以上のように構成された移動体通信移動局装置について、以下その動作を説明する。アンテナ0801で受信した無線周波数の信号は、周波数変換手段0802において増幅した後、ベースバンド周波数に帯域変換される。この信号は2つに分配されて、それぞれ逆拡散手段0803と0805に伝えられる。パイロット信号のための逆拡散手段0803は、切換手段0804において切り換え接続された拡散符号を用いて逆拡散してパイロット信号の相関値を検出し、推定手段0809に伝える。切換手段0804は、信号が送信された基地局のアンテナに割り当てられた拡散符号を逆拡散手段0803に接続する。推定手段0809は、検出したパイロット信号の相関値を平均したり、その他の処理を行って回線の伝送路状態を推定し、RAKE合成手段0806に伝える。一方、情報信号のための逆拡散手段0805

では、移動局に割り当てられた拡散符号を用いて逆拡散して情報信号の相関値を検出し、記憶手段0810に伝える。記憶手段0810は、検出した情報信号の相関値を記憶しておき、RAKE合成手段0806に伝える。RAKE合成手段0806では、推定手段0809で推定した伝送路状態を基準にして、情報信号の相関値をRAKE合成して同期検波手段0807に伝える。同期検波手段0807では、RAKE合成された情報信号を同期検波して復号手段0808に伝える。復号手段0808は、検波した信号から復号して、音声情報や画像情報などの基地局から送信された情報を再生する。

【0071】基地局では、アンテナAからパイロット信号PCH-1を送信し、アンテナBからパイロット信号PCH-2を送信している。これらは、それぞれのアンテナに割り当てられた拡散符号で拡散されている。基地局から各移動局あての情報信号は、それぞれ回線状態の良いアンテナを選択して、いずれか一方のアンテナから送信され、これらは、それぞれの移動局に割り当てられた拡散符号で拡散されている。

【0072】基地局の同一のアンテナから送信された信号は、同一の経路を経て移動局に至るため、フェージングなどによる回線状態は等しい。したがって、アンテナAから送信された信号は、PCH-1を用いて基準位相や遅延プロファイルの推定が可能であり、アンテナBから送信された信号は、PCH-2を用いて基準位相や遅延プロファイルの推定が可能である。これにより、例えば、パイロット信号を図4に示すスロット構成で送信し、情報信号を図5に示すスロット構成で送信することが可能になる。この場合、パイロット信号と情報信号は重ならないため、移動局での受信において、パイロット信号は干渉が低減される。パイロット信号は、多重数が削減された分だけ大きな電力で送信することも可能である。また、各移動局あての信号は、アンテナAまたはアンテナBのどちらか一方のアンテナからしか送信されず、送信するアンテナは各移動局との回線状態の良いアンテナが選択されるため、各移動局での受信に際して希望波の成分が増大される。一方で、他の移動局にとってその成分は干渉波となるが、平均的にはこの干渉波成分は増大されない。また、送信アンテナの切り換えは回線状態の瞬時の変動に追隨して行うことができる。

【0073】以上のように、本発明の実施の形態6によれば、常時送信されるパイロットチャネル信号をアンテナごとに別々に設けることにより、パイロット信号による基準位相やパイロット信号による遅延プロファイルの推定の信頼性を高めることができ、通信品質を向上することができる。符号分割多元接続を用いた通信において、通信品質の向上は加入者容量の増大を可能にするという効果が得られる。また、基地局側において、パイロット信号および情報信号を、スロット内の予め決められた位置のシンボルについてだけ多重することにより、従来の内挿型同期検波方式においてパイロットシンボルと

していた部分にも情報シンボルを送信できるため、より多くの情報を移動局側で受信することができる。これを誤り訂正能力の改善に利用したり、通信回線の制御情報を拡大したりすることにより、さらに通信品質を向上することができる。

【0074】なお、本実施の形態6において、復号手段における復号とは、音声や画像の復号であるが、基地局側で誤り検出符号化や誤り訂正符号化などを施している場合には、移動局側では、それに応じてさらに誤り検出復号や誤り訂正復号を行う。

【0075】（実施の形態7）図9は本発明の請求項9に対応する実施の形態7における移動体通信方法の移動局と基地局の間の回線を模式的に示す図である。この図は基地局のアンテナ数が2本の例である。図9において、0901は基地局であり、アンテナ、無線部、変復調部、符復号部などから構成される。0902はアンテナA、0903はアンテナBであり、下り回線無線信号の送信と上り回線無線信号の受信を行う。0904は移動局であり、アンテナ、無線部、変復調部、符復号部などから構成される。

【0076】基地局は、アンテナAからパイロット信号PCH-1を送信し、アンテナBからパイロット信号PCH-2を送信している。これらは、それぞれのアンテナに割り当てられた拡散符号で拡散されている。基地局から各移動局あての情報信号TCHは、それぞれ回線状態の良いアンテナを選択して、いずれか一方のアンテナから送信され、これらはそれぞれの移動局に割り当てられた拡散符号で拡散されている。

【0077】移動局は、基地局からの下り回線を受信する。アンテナAからのパイロット信号PCH-1とアンテナBからのパイロット信号PCH-2の両方を受信して、それぞれ下り回線の伝送路状態を推定する。そして、いずれか回線の状態の良い方のアンテナを選択して、それを基地局への上り回線上で基地局に伝達する。基地局は、各移動局から上り回線で指示されたアンテナからその移動局あての情報信号TCHを送信する。これにより移動局では、常にパイロット信号（この場合、PCH-1またはPCH-2）が受信できるようになる。

【0078】従来のパイロットシンボル区間としていた区間にパイロット信号を送信しなければ、その区間においてパイロット信号の多重数は削減され、その分だけ大きな電力で送信することも可能である。また、各移動局あての信号は、アンテナAまたはアンテナBのどちらか一方のアンテナからしか送信されず、送信するアンテナは、各移動局との回線状態の良いアンテナが選択されるため、各移動局での受信に際して希望波の成分が増大される。一方で、他の移動局にとってその成分は干渉波となるが、平均的にはこの干渉波成分は増大されない。また、送信アンテナの切り換えは、回線状態の瞬時の変動に追隨して行うことができる。

【0079】本実施の形態では、移動局が、自局あての情報信号が基地局のどちらのアンテナから送信されたかを移動局自身が決定して、それを上り回線上で基地局に指示する。これは上り回線で伝達されるために、下り回線の情報伝送効率を低下させることはない。基地局送受信ダイバーシチシステムの多くは、受信ダイバーシチ効果に比べて送信ダイバーシチ効果は小さいため、下り回線で加入者容量が制限される。したがって、制御信号は、下り回線で伝送されるよりも上り回線で伝送される方が望ましく、送信アンテナを選択する制御信号を上り回線で伝達することで、下り回線の制御情報は増加しないため、下り回線の通信品質が低下することはない。

【0080】以上のように、本発明の実施の形態7によれば、基地局の送信アンテナの選択を移動局が行い、上り回線で基地局に指示することにより、パイロット信号による基準位相やパイロット信号による遅延プロファイルの推定の信頼性を高めることができ、通信品質を向上することができる。符号分割多元接続を用いた通信においては、通信品質の向上は加入者容量の増大を可能にするという効果が得られる。また、情報信号を送信した基地局アンテナを特定する情報が上り回線で伝送されるため、下り回線の伝送効率を下げずに加入者容量を高めることができる。

【0081】(実施の形態8) 図10は本発明の請求項10に対応する実施の形態8における移動体通信方法のパイロット信号と情報信号のスロット構成図である。この図は基地局のアンテナ数が2本の例である。図10において、PCHはパイロット信号のスロット構成を示し、1001はパイロットシンボル(PL)であり、PCHはすべてパイロットシンボルで構成されている。TCH-AはアンテナAから送信される移動局の情報信号のスロット構成を示し、TCH-BはアンテナBから送信される移動局の情報信号のスロット構成を示す。1002と1003および1006と1007は送信しないNULLシンボル(NULL)であり、1004と1005および1008と1009は情報シンボル(INFO)である。

【0082】図11は本実施の形態8における移動体通信方法の別のパイロット信号と情報信号のスロット構成図である。この図も基地局のアンテナ数が2本の例である。図11において、PCHはパイロット信号のスロット構成を示し、1101と1102は予め決められたパイロットシンボル(PL)であり、1103は何も送信しないNULLシンボルである。TCH-AはアンテナAから送信される移動局の情報信号のスロット構成を示し、TCH-BはアンテナBから送信される移動局の情報信号のスロット構成を示す。1104と1109は情報シンボル(INFO)であり、1105と1106および1110と1111はダミーシンボル(DMY)であり、1107と1108および1112と1113は送信しないNULLシンボル(NULL)である。

【0083】基地局は、アンテナAからパイロット信号PCH-1を送信し、アンテナBからパイロット信号PCH-2

を送信している。これらは、それぞれのアンテナに割り当てられた拡散信号で拡散されている。基地局から各移動局あての情報信号は、それぞれ回線状態の良いアンテナを選択して、いずれか一方のアンテナから送信され、それぞれの移動局に割り当てられた拡散信号で拡散されている。

【0084】基地局は、移動局からの上り回線を受信する。アンテナAでの受信信号とアンテナBでの受信信号から、それぞれ上り回線の伝送路状態を推定する。そして、いずれか回線の状態の良い方のアンテナを選択する。アンテナAから送信される移動局の情報信号は、TCH-Aのスロット構成としてアンテナAから送信され、アンテナBから送信される移動局の情報信号は、TCH-Bのスロット構成としてアンテナBから送信する。移動局は、基地局から送信され情報信号を受信して、そのスロット構成がTCH-AであるかTCH-Bであるかを判定する。

【0085】図10のスロット構成の場合は、スロットの最初の数シンボルと最後の数シンボルに着目して、NULLの位置を判定することで、TCH-AであるかTCH-Bであるかを判定できる。図10はNULLの位置をスロットの最初と最後に分けているが、これは最初に集中していてもよい。最初に集中してあれば、最初の数シンボルだけで、送信された基地局アンテナの特定が可能になるため、パイロット信号は、アンテナAから送信されたPCH-1またはアンテナ2から送信されたPCH-2のいずれか一方だけ受信すればよいことになるが、一方で、スロットの最初の数シンボルがフェージングにより受信状態が悪い場合には、送信された基地局アンテナの特定を誤る可能性が高くなる。これに対し、NULLの位置を分散しておけば、その危険を低減できる。

【0086】図11のスロット構成の場合も、スロットの最初の数シンボルと最後の数シンボルに着目してNULLの位置を判定することで、TCH-AであるかTCH-Bであるかを判定できる。図11はNULLの位置をスロットの最初と最後に分けているが、これは最初に集中してもよいことは、図10のスロット構成の場合と同様である。図11のスロット構成は、図4および図5のスロット構成において、パイロットシンボル区間の一部にDMYを送信することと等価である。また、DMYはNULLとの違いが分かる程度にINFOよりも小さい電力で送信することにより、PLへの干渉を抑えつつ、送信した基地局のアンテナの特定が可能になる。なお、DMYの位相を制御することで判定の精度を高めることも可能である。

【0087】また、送信アンテナの切り換えは、回線状態の瞬時の変動に追随して行うことができる。特に、このように基地局での送信アンテナの決定と移動局でのその特定が、下り回線の各スロットごとに完結する場合は高速な変動にも追随できる。

【0088】以上のように、本発明の実施の形態8によれば、基地局の送信アンテナの特定をその下り回線の情

報信号を送信しないシンボルの位置によって移動局に指示することにより、移動局では、より多くのパイロット信号（この場合、PCH-1 またはPCH-2）を受信したり、干渉の少ないパイロット信号を受信したりできるようになり、パイロット信号による基準位相やパイロット信号による遅延プロファイルの推定の信頼性を高めることができ、通信品質を向上することができる。符号分割多元接続を用いた通信においては、通信品質の向上は加入者容量の増大を可能にするという効果が得られる。また、情報信号を送信した基地局アンテナを特定する情報を、その下り回線で伝送するため、送信アンテナの選択制御の遅延を小さくして、加入者容量を高めることができる。

【0089】（実施の形態9）図12は本発明の請求項11に対応する実施の形態9における移動体通信方法のパイロット信号と情報信号のスロット構成図である。この図は基地局のアンテナ数が2本の例である。図12において、PCHはパイロット信号のスロット構成を示し、1201は何も送信しないNULLシンボルであり、1202は予め決められたパイロットシンボル(PL)である。TCHは情報信号のスロット構成を示し、1203は遅延検波のためのダミーシンボル(DMY)であり、1204は差動符号化された遅延検波する情報シンボル(IFD)であり、1205は同期検波する情報シンボル(IFS)であり、1206は何も送信しないNULLシンボル(NULL)である。PCHやTCHにおいて、NULLは必ずしも必要はない。

【0090】基地局は、アンテナAからパイロット信号PCH-1を送信し、アンテナBからパイロット信号PCH-2を送信している。これらは、それぞれのアンテナに割り当てられた拡散信号で拡散されている。基地局から各移動局あての情報信号は、それぞれ回線状態の良いアンテナを選択して、いずれか一方のアンテナから送信され、これらは、それぞれの移動局に割り当てられた拡散信号で拡散されている。

【0091】基地局は、移動局からの上り回線を受信する。アンテナAでの受信信号とアンテナBでの受信信号から、それぞれ上り回線の伝送路状態を推定する。そして、いずれか回線の状態の良い方のアンテナを選択する。その選択結果は差動符号化されたIFDで伝送するものとする。移動局は、基地局から送信され情報信号を受信して、遅延検波したIFDからそのスロットが送信された基地局アンテナが、アンテナAであるかBであるかを判定する。遅延検波する場合は、パイロット信号は必要ないので、送信された基地局アンテナがアンテナAであるかBであるかは考慮する必要はない。遅延検波の結果、送信された基地局アンテナが特定された後に、そのアンテナのパイロット信号を基準として同期検波を行う。

【0092】送信アンテナの切り換えは、回線状態の瞬時の変動に追従して行うことができる。特に、このよう

に基地局での送信アンテナの決定と移動局でのその特定が、下り回線の各スロットごとに完結する場合は、高速な変動にも追従できる。

【0093】以上のように、本発明の実施の形態9によれば、基地局の送信アンテナの特定を、その下り回線の情報信号の一部を差動符号化して移動局に伝達することにより、移動局では、より多くのパイロット信号（この場合、PCH-1 またはPCH-2）を受信したり、干渉の少ないパイロット信号を受信したりできるようになり、パイロット信号による基準位相やパイロット信号による遅延プロファイルの推定の信頼性を高めることができ、通信品質を向上することができる。符号分割多元接続を用いた通信においては、通信品質の向上は加入者容量の増大を可能にするという効果が得られる。また、情報信号を送信した基地局アンテナを特定する情報を、その下り回線で伝送するために、送信アンテナの選択制御の遅延を小さくして、加入者容量を高めることができる。

【0094】（実施の形態10）図13は本発明の請求項12に対応する実施の形態10における移動体通信基地局装置の構成を示す。この図はアンテナが2本で同時に3個の移動局と通信する場合の例である。図13において、1301は移動局(1)のための通信回線の符号化手段、1302は移動局(2)のための通信回線の符号化手段、1303は移動局(3)のための通信回線の符号化手段である。1319は移動局(1)のための差動符号化手段、1320は移動局(2)のための差動符号化手段、1321は移動局(3)のための差動符号化手段である。1304は移動局(1)に割り当てられた拡散符号1で拡散する拡散手段、1305は移動局(2)に割り当てられた拡散符号2で拡散する拡散手段、1306は移動局(3)に割り当てられた拡散符号3で拡散する拡散手段である。1307は移動局(1)あての信号を送信するアンテナに切り換える切換手段、1308は移動局(2)あての信号を送信するアンテナに切り換える切換手段、1309は移動局(3)あての信号を送信するアンテナに切り換える切換手段である。1310は各移動局あての信号を送信するアンテナを選択する選択手段である。1311はアンテナAに割り当てられた拡散符号4でパイロット信号の拡散を行う拡散手段、1312はアンテナBに割り当てられた拡散符号5でパイロット信号の拡散を行う拡散手段である。1313はアンテナAから送信する信号を多重する多重手段、1314はアンテナBから送信する信号を多重する多重手段である。1315はアンテナAから送信する信号を無線周波数に変換して増幅する周波数変換手段、1316はアンテナBから送信する信号を無線周波数に変換して増幅する周波数変換手段である。1317はアンテナA、1318はアンテナBである。

【0095】以上のように構成された移動体通信基地局装置について、以下その動作を説明する。移動局(1)にあてた音声情報や画像情報などは、符号化手段1301において符号化される。符号化された信号は、差動符号化手

段1319において一部は差動符号化され、一部はそのまま拡散手段1304に伝えられて、拡散手段1304において移動局(1)に割り当てられた拡散符号1で信号帯域を拡散される。拡散された信号は、切換手段1307において、選択手段1310の指示に従って多重手段1313または1314に接続される。移動局(2)あての情報および移動局(3)あての情報も同様である。選択手段1310は、上り回線の各回線の受信状態や復号された制御情報に従って各回線の信号を送信するアンテナを選択し、切換手段1307、1308または1309に指示する。アンテナの選択は、1つまたは複数のスロットを単位として繰り返す。

【0096】アンテナAのパイロット信号は、拡散手段1311においてアンテナAに割り当てられた拡散符号4で信号帯域を拡散される。拡散されたパイロット信号は、アンテナAから送信される他の回線の拡散された信号とともに多重手段1313において多重される。多重された拡散信号は、周波数変換手段1315において無線周波数に帯域変換された後、増幅されてアンテナ1317からセル内の移動局に向けて送信される。アンテナBについても同様である。移動局では、基地局からの下り回線の信号を受信して、差動符号化された一部の信号を遅延検波することで、送信された基地局アンテナの特定が可能になる。

【0097】基地局の同一のアンテナから送信された信号は、同一の経路を経て移動局に至るため、フェージングなどによる回線状態は等しい。したがって、アンテナAから送信された信号は、PCH-1を用いて基準位相や遅延プロファイルの推定が可能であり、アンテナBから送信された信号は、PCH-2を用いて基準位相や遅延プロファイルの推定が可能である。このため、移動局では、常にパイロット信号(この場合、PCH-1またはPCH-2)が受信できるようになる。

【0098】また、従来のパイロットシンボル区間としていた区間にパイロット信号を送信しなければ、その区間におけるパイロット信号の多重数は削減され、その分だけ大きな電力で送信することも可能である。また、各移動局あての信号は、アンテナAまたはアンテナBのどちらか一方のアンテナからしか送信されず、送信するアンテナは、各移動局との回線状態の良いアンテナが選択されるため、各移動局での受信に際して希望波の成分が増大される。一方で、他の移動局にとってその成分は干渉波となるが、平均的にはこの干渉波成分は増大されない。また、送信アンテナの切り換えは、回線状態の瞬時の変動に追従して行うことができる。特に、このように基地局での送信アンテナの決定と移動局でのその特定が、下り回線の各スロットごとに完結する場合は、高速な変動にも追従できる。

【0099】以上のように、本発明の実施の形態10によれば、基地局の送信アンテナの特定を、その下り回線の情報信号の一部を差動符号化して移動局に伝達することにより、パイロット信号による基準位相やパイロット

信号による遅延プロファイルの推定の信頼性を高めることができ、通信品質を向上することができる。符号分割多元接続を用いた通信において、通信品質の向上は加入者容量の増大を可能にするという効果が得られる。また、情報信号を送信した基地局アンテナを特定する情報を、その下り回線で伝送するために、送信アンテナの選択制御の遅延を小さくして、加入者容量を高めることができる。

【0100】なお、本実施の形態10においては、符号化手段における符号化とは、音声符号化や画像符号化などであるが、さらに誤り検出符号化や誤り訂正符号化などを施してもよい。その場合、移動局側では、それに応じてさらに誤り検出復号や誤り訂正復号を行う。

【0101】(実施の形態11)図14は本発明の請求項13に対応する実施の形態11における移動体通信移動局装置の構成を示す。この図は基地局のアンテナが2本の場合の例である。図14において、1401は無線信号を受信するアンテナである。1402はアンテナ1401で受信した信号を増幅して無線周波数からベースバンド周波数に変換する変換手段である。1403は基地局の各アンテナに割り当てられた拡散符号を用いてパイロット信号の相関値を検出する逆拡散手段である。1404はパイロット信号の逆拡散で用いる拡散符号を切り換える切換手段である。1405は移動局に割り当てられた拡散符号を用いて情報信号の相関値を検出する逆拡散手段である。1406はパイロット信号の相関値を基準に情報信号の相関値のRAKE合成を行うRAKE合成手段である。1407は同期検波を行う同期検波手段であり、1408は検波した信号から音声情報や画像情報などの情報を再生する復号手段である。1409は検出したパイロット信号の相関値から、伝送路の状態を推定する推定手段である。1410は検出した情報信号の相関値を記憶する記憶手段である。1411は遅延検波を行う遅延検波手段である。

【0102】以上のように構成された移動体通信移動局装置について、以下その動作を説明する。基地局は、送信するアンテナを特定する情報を差動符号化して送信する。アンテナ1401で受信した無線周波数の信号は、周波数変換手段1402において増幅した後、ベースバンド周波数に帯域変換される。この信号は2つに分配されて、それぞれ逆拡散手段1403と1405に伝えられる。情報信号用の逆拡散手段1405は、移動局に割り当てられた拡散符号を用いて逆拡散して情報信号の相関値を検出し、記憶手段1410に伝える。記憶手段1410は、検出した情報信号の相関値を記憶しておき、RAKE合成手段1406に伝える。RAKE合成手段1406では、まず遅延検波すべき基地局からの差動符号化された情報信号の相関値をRAKE合成して遅延検波手段1411に伝える。遅延検波手段1411は、RAKE合成された情報信号を遅延検波して、送信された基地局アンテナを特定して切換手段1404に伝える。一方、パイロット信号用の逆拡散手段1403は、切換手段1404において切

10

20

30

40

50

り換え接続された拡散符号を用いて逆拡散し、パイロット信号の相関値を検出して推定手段1409に伝える。切換手段1404は、信号が送信された基地局のアンテナに割り当てられた拡散符号を逆拡散手段1403に接続する。推定手段1409は、検出したパイロット信号の相関値を平均したり、その他の処理を行って回線の伝送路状態を推定し、RAKE合成手段1406に伝える。RAKE合成手段1406は、今度は推定手段1409で推定した伝送路状態を基準にして、情報信号の相関値をRAKE合成して同期検波手段1407に伝える。同期検波手段1407では、RAKE合成された情報信号を同期検波して復号手段1408に伝える。復号手段1408は、検波した信号から復号して、音声情報や画像情報などの基地局から送信された情報を再生する。これにより、移動局はパイロット信号を参照することなく、送信された基地局アンテナの特定が可能になる。

【0103】基地局の同一のアンテナから送信された信号は、同一の経路を経て移動局に至るため、フェージングなどによる回線状態は等しい。したがって、アンテナAから送信された信号は、PCH-1を用いて基準位相や遅延プロファイルの推定が可能であり、アンテナBから送信された信号は、PCH-2を用いて基準位相や遅延プロファイルの推定が可能である。このため、移動局では、常にパイロット信号（この場合、PCH-1 または PCH-2）が受信できるようになる。

【0104】また、従来のパイロットシンボル区間としていた区間にパイロット信号を送信しなければ、その区間におけるパイロット信号の多重数は削減され、その分だけ大きな電力で送信することも可能である。また、基地局から各移動局あての信号は、アンテナAまたはアンテナBのどちらか一方のアンテナからしか送信されず、送信するアンテナは各移動局との回線状態の良いアンテナが選択されるため、各移動局での受信に際して希望波の成分が増大される。一方で、他の移動局にとってその成分は干渉波となるが、平均的にはこの干渉波成分は増大されない。また、送信アンテナの切り換えは、回線状態の瞬時の変動に追従して行うことができる。特に、このように基地局での送信アンテナの決定と移動局でのその特定が、下り回線の各スロットごとに完結する場合は、高速な変動にも追従できる。

【0105】以上のように、本発明の実施の形態11によれば、基地局からの送信アンテナを特定するための情報信号の一部を差動符号化した信号を移動局で受信することにより、移動局では、より多くのパイロット信号を受信したり、干渉の少ないパイロットシンボルを受信したりできるようになり、パイロット信号による基準位相やパイロット信号による遅延プロファイルの推定の信頼性を高めることができ、通信品質を向上することができる。符号分割多元接続を用いた通信において、通信品質の向上は加入者容量の増大を可能にするという効果が得られる。

【0106】なお、本実施の形態11において、復号手段における復号とは、音声や画像の復号であるが、基地局側で誤り検出符号化や誤り訂正符号化などを施している場合、移動局側では、それに応じてさらに誤り検出復号や誤り訂正復号を行う。

【0107】（実施の形態12）図15は本発明の請求項14に対応する実施の形態12における移動体通信方法の移動局受信部の処理を示すフロー図である。ここでは、基地局アンテナ数が2本の場合を例に説明する。基地局は、アンテナAからパイロット信号PCH-1を送信し、アンテナBからパイロット信号PCH-2を送信している。これらは、それぞれのアンテナに割り当てられた拡散信号で拡散されている。基地局から各移動局あての情報信号は、それぞれ回線状態の良いアンテナを選択して、いずれか一方のアンテナから送信され、これらは、それぞれの移動局に割り当てられた拡散信号で拡散され、かつ誤り検出符号化されている。

【0108】移動局では、図15に示すように、以下の処理を行う。

1501 受信信号を移動局に割り当てられた拡散符号で逆拡散して、情報信号の相関値を記憶しておく。

1502 同期検波の基準とするパイロット信号を1つ選択する。

1503 このパイロット信号を送信する基地局アンテナに割り当てられた拡散符号で逆拡散して相関値を検出する。

1504 このパイロット信号の相関値をもとに回線の状態を推定する。

1505 推定結果をもとに、情報信号の相関値をRAKE合成する。

1506 同期検波を行う。

1507 情報信号を復号する。

1508 誤り検出を行って誤りがあるかどうかを調べる。

1509 誤りが検出できなければ、復号結果を本復号結果として終了する。

1510 誤りが検出されれば、他のパイロット信号を1つ選択して1503以降の処理を繰り返す。

【0109】処理1502および処理1510でのパイロット信号の選択は、それ以前の下り回線の受信レベル高いものを優先したり、直前の下り回線の復号を復号したものを優先するなどしてもよい。そのような優先順位をつけることで、復号の回数は平均的に少なくすることができる。また、誤り検出符号化にはインタリーブを含み、誤り検出復号にはデインタリーブを含む。

【0110】移動局は、自局あての情報信号が基地局のどちらのアンテナから送信されたのかを知らなければならないが、本実施の形態では、報信号を送信する基地局アンテナに関する情報を、基地局から移動局へ、または移動局から基地局へ伝送する必要はなくなる。そして、

上り回線も下り回線の制御情報は増加しないため、通信品質が低下することはない。また、送信アンテナの切り換えは、回線状態の瞬時の変動に追従して行うことができる。特に、このように基地局での送信アンテナの決定と移動局でのその特定が、下り回線の各スロットごとに完結する場合は、高速な変動にも追従できる。

【0111】以上のように、本発明の実施の形態12によれば、基地局において下り回線の情報信号を誤り検出符号化し、移動局において基地局の各アンテナのパイロット信号を基準に情報信号の復号を行い、復号結果から基地局でどのアンテナから送信したかを推定し、誤りの検出されなかったパイロット信号を基準にした復号結果を復号結果とすることにより、基地局からも移動局からも情報信号を送信した基地局アンテナを特定するための情報を送信する必要がないため、下り回線および上り回線の伝送効率を下げずに加入者容量を高めることができる。

【0112】(実施の形態13) 図16は本発明の請求項15に対応する実施の形態13における移動体通信基地局装置の構成を示す。この図はアンテナが2本で同時に3個の移動局と通信する場合の例である。図16において、1601は移動局(1)のための通信回線の符号化手段、1602は移動局(2)のための通信回線の符号化手段、1603は移動局(3)のための通信回線の符号化手段である。1619は移動局(1)のための誤り検出符号化手段、1620は移動局(2)のための誤り検出符号化手段、1621は移動局(3)のための誤り検出符号化手段である。1604は移動局(1)に割り当てられた拡散符号1で拡散する拡散手段、1605は移動局(2)に割り当てられた拡散符号2で拡散する拡散手段、1606は移動局(3)に割り当てられた拡散符号3で拡散する拡散手段である。1607は移動局(1)あての信号を送信するアンテナに切り換える切換手段、1608は移動局(2)あての信号を送信するアンテナに切り換える切換手段、1609は移動局(3)あての信号を送信するアンテナに切り換える切換手段である。1610は各移動局あての信号を送信するアンテナを選択する選択手段である。1611はアンテナAに割り当てられた拡散符号4でパイロット信号の拡散を行う拡散手段、1612はアンテナBに割り当てられた拡散符号5でパイロット信号の拡散を行う拡散手段である。1613はアンテナAから送信する信号を多重する多重手段、1614はアンテナBから送信する信号を多重する多重手段である。1615はアンテナAから送信する信号を無線周波数に変換して増幅する周波数変換手段、1616はアンテナBから送信する信号を無線周波数に変換して増幅する周波数変換手段である。1617はアンテナA、1618はアンテナBである。

【0113】以上のように構成された移動体通信基地局装置について、以下その動作を説明する。移動局(1)にあてた音声情報や画像情報などは、符号化手段1601において符号化される。符号化された信号は、誤り検出符号

化手段1619において誤り検出符号化されて拡散手段1604伝えられ、拡散手段1604において移動局(1)に割り当てられた拡散符号1で信号帯域を拡散される。拡散された信号は、切換手段1607において、選択手段1610の指示に従って多重手段1613または1614に接続される。移動局(2)あての情報および移動局(3)あての情報も同様である。選択手段1610は、上り回線の各回線の受信状態や復号された制御情報に従って各回線の信号を送信するアンテナを選択し、切換手段1607、1608または1609に指示する。アンテナの選択は、1つまたは複数のスロットを単位として繰り返し行う。アンテナAのパイロット信号は、拡散手段1611においてアンテナAに割り当てられた拡散符号4で信号帯域を拡散される。拡散されたパイロット信号は、アンテナAから送信される他の回線の拡散された信号とともに多重手段1613において多重される。多重された拡散信号は、周波数変換手段1615において無線周波数に帯域変換された後、増幅されてアンテナ1617からセル内の移動局に向けて送信される。アンテナBについても同様である。移動局では、基地局からの下り回線の信号を受信して復号し、誤りの検出されなくなるまでパイロット信号を切り換えていくことにより、情報信号が送信された基地局アンテナを特定するための情報を上り回線でも下り回線でも送信することなく、情報信号を送信した基地局アンテナの特定が可能になる。

【0114】基地局の同一のアンテナから送信された信号は、同一の経路を経て移動局に至るため、フェージングなどによる回線状態は等しい。したがって、アンテナAから送信された信号は、PCH-1を用いて基準位相や遅延プロファイルの推定が可能であり、アンテナBから送信された信号は、PCH-2を用いて基準位相や遅延プロファイルの推定が可能である。このため、移動局では、常にパイロット信号(この場合、PCH-1またはPCH-2)が受信できるようになる。

【0115】また、従来のパイロットシンボル区間としていた区間にパイロット信号を送信しなければ、その区間におけるパイロット信号の多重数は削減され、その分だけ大きな電力で送信することも可能である。また、基地局から各移動局あての信号は、アンテナAまたはアンテナBのどちらか一方のアンテナからしか送信されず、送信するアンテナは各移動局との回線状態の良いアンテナが選択されるため、各移動局での受信に際して希望波の成分が増大される。一方で、他の移動局にとってその成分は干渉波となるが、平均的にはこの干渉波成分は増大されない。また、送信アンテナの切り換えは、回線状態の瞬時の変動に追従して行うことができる。特に、このように基地局での送信アンテナの決定と移動局でのその特定が下り回線の各スロットごとに完結する場合は、高速な変動にも追従できる。

【0116】以上のように、本発明の実施の形態13によれば、基地局に誤り検出機能を持たせることにより、

情報信号が送信された基地局アンテナを特定するための情報を下り回線で送信することなく、情報信号を送信した基地局アンテナの特定が可能になる。情報信号を送信した基地局アンテナの特定することによって、パイロット信号による基準位相やパイロット信号による遅延プロファイルの推定の信頼性を高めることができ、通信品質を向上することができる。符号分割多元接続を用いた通信において、通信品質の向上は加入者容量の増大を可能にするという効果が得られる。

【0117】なお、本実施の形態13において、符号化手段における符号化とは、音声符号化や画像符号化などであるが、さらにや誤り訂正符号化などを施してもよい。その場合、移動局側ではそれに応じて、誤り訂正復号を行う。

【0118】(実施の形態14) 図17は本発明の請求項16に対応する実施の形態14における移動体通信移動局装置の構成を示す。この図は基地局のアンテナが2本の場合の例である。図17において、1701は無線信号を受信するアンテナである。1702はアンテナ1701で受信した信号を増幅して無線周波数からベースバンド周波数に変換する周波数変換手段である。1703は基地局のアンテナAに割り当てられた拡散符号を用いてパイロット信号の相関値を検出する逆拡散手段であり、1712は基地局のアンテナBに割り当てられた拡散符号を用いてパイロット信号の相関値を検出する逆拡散手段である。1713は基地局のアンテナAから送信されたパイロット信号の相関値を記憶する記憶手段であり、1714は基地局のアンテナBから送信されたパイロット信号の相関値を記憶する記憶手段である。1709は検出したパイロット信号の相関値から伝送路の状態を推定する推定手段である。1704は推定に用いるパイロット信号の相関値を切り換える切換手段である。1705は移動局に割り当てられた拡散符号を用いて情報信号の相関値を検出する逆拡散手段である。1710は検出した情報信号の相関値を記憶する記憶手段である。1706はパイロット信号の相関値を基準に情報信号の相関値のRAKE合成を行うRAKE合成手段である。1707は同期検波を行う検波手段である。1711は検波した信号から誤り検出復号を行う誤り検出復号手段である。1708は検波した信号から音声情報や画像情報などの情報を再生する復号手段である。

【0119】以上のように構成された移動体通信移動局装置について、以下その動作を説明する。基地局から送信されてくる情報信号は誤り検出符号化されている。アンテナ1701で受信した無線周波数の信号は、周波数変換手段1702において増幅した後、ベースバンド周波数に帯域変換される。この信号は3つに分配されて、それぞれ逆拡散手段1703と1712と1705に伝えられる。逆拡散手段1703では、基地局のアンテナAに割り当てられた拡散符号を用いて逆拡散してパイロット信号の相関値を検出して、記憶手段1713に伝える。逆拡散手段1712では、基地

局のアンテナBに割り当てられた拡散符号を用いて逆拡散してパイロット信号の相関値を検出して、記憶手段1714に伝える。切換手段1704は、記憶手段1713または1714を選択していずれか1つを推定手段1709に接続する。推定手段1709は、検出したパイロット信号の相関値を平均したり、その他の処理を行って回線の伝送路状態を推定し、RAKE合成手段1706に伝える。一方、逆拡散手段1705では、移動局に割り当てられた拡散符号を用いて逆拡散して情報信号の相関値を検出して記憶手段1710に伝え

る。記憶手段1710は、検出した情報信号の相関値を記憶しておき、RAKE合成手段1706に伝える。RAKE合成手段1706では、推定手段1709で推定した伝送路状態を基準にして、情報信号の相関値をRAKE合成して同期検波手段1707に伝える。同期検波手段1707では、RAKE合成された情報信号を同期検波して誤り検出復号手段1711に伝える。誤り検出復号手段1711は、誤り検出復号を行い、誤りが検出された場合は、逆拡散した別のパイロット信号を選択するように切換手段1704に指示して、再度伝送路状態の推定から繰り返す。誤りが検出されない場合は、検波した信号を復号手段1708で復号して、音声情報や画像情報などの基地局から送信された情報を再生する。

【0120】基地局では、アンテナAからパイロット信号PCH-1を送信し、アンテナBからパイロット信号PCH-2を送信している。これらは、それぞれのアンテナに割り当てられた拡散信号で拡散されている。各移動局あての情報信号は、それぞれ回線状態の良いアンテナを選択して、いずれか一方のアンテナから送信され、これらは、それぞれの移動局に割り当てられた拡散信号で拡散され、かつ誤り検出符号化されている。

【0121】基地局の同一のアンテナから送信された信号は、同一の経路を経て移動局に至るため、フェージングなどによる回線状態は等しい。したがって、アンテナAから送信された信号は、PCH-1を用いて基準位相や遅延プロファイルの推定が可能であり、アンテナBから送信された信号は、PCH-2を用いて基準位相や遅延プロファイルの推定が可能である。このため、移動局では、常にパイロット信号(この場合、PCH-1またはPCH-2)が受信できるようになる。パイロット信号は、多重数が削減された分だけ大きな電力で送信することも可能である。基地局から各移動局あての信号は、アンテナAまたはアンテナBのどちらか一方のアンテナからしか送信されず、送信するアンテナは、各移動局との回線状態の良いアンテナが選択されるため、各移動局での受信に際して希望波の成分が増大される。一方で、他の移動局にとってその成分は干渉波となるが、平均的にはこの干渉波成分は増大されない。また、送信アンテナの切り換えは、回線状態の瞬時の変動に追従して行うことができる。特に、このように基地局での送信アンテナの決定と移動局でのその特定が、下り回線の各スロットごとに完結する場合は、高速な変動にも追従できる。

【0122】以上のように、本発明の実施の形態14によれば、移動局に誤り検出機能を持たせることにより、情報信号が送信された基地局アンテナを特定するための情報を上り回線で送信することなく、情報信号を送信した基地局アンテナの特定が可能になる。情報信号を送信した基地局アンテナの特定することによって、パイロット信号による基準位相やパイロット信号による遅延プロファイルの推定の信頼性を高めることができ、通信品質を向上することができる。符号分割多元接続を用いた通信において、通信品質の向上は加入者容量の増大を可能にするという効果が得られる。

【0123】なお、本実施の形態14において、復号手段における復号とは、音声や画像の復号であるが、基地局側で誤り訂正符号化などを施している場合、移動局側では、それに応じてさらに誤り訂正復号を行う。

【0124】(実施の形態15)次に、本発明の請求項17に対応する移動体通信方法について説明する。図18(a)は従来の移動体通信方法における誤り訂正のシンδροーム表であり、ある移動局の情報信号をアンテナAから送信されたパイロット信号PCH-1を基準に検波した結果を示した例であり、シンδροームの総数はNである。ここでは基地局アンテナ数が2本の場合を例に説明する。基地局は、アンテナAからパイロット信号PCH-1を送信し、アンテナBからパイロット信号PCH-2を送信している。これらは、それぞれのアンテナに割り当てられた拡散信号で拡散されている。基地局から各移動局あての情報信号は、それぞれ回線状態の良いアンテナを選択して、いずれか一方のアンテナから送信され、これらは、それぞれの移動局に割り当てられた拡散信号で拡散され、かつ誤り訂正符号化されている。

【0125】図18(b)は同じ移動局の情報信号をアンテナBから送信されたパイロット信号PCH-2を基準に検波した結果を示した例である。図における確からしさは、受信パターンと各情報パターンとの一致の度合いを示すものであり、この値が大きいものほど確からしいものとする。情報信号が基地局アンテナAから送信されたとすれば、図18(a)からシンδροーム4の確からしさが最も高く、情報信号が基地局アンテナBから送信されたとすれば、図18(b)からシンδροーム2の確からしさが最も高い。したがって、基地局アンテナAから送信されたか、基地局アンテナBから送信されたかによって、復号結果が異なることになり、どちらのアンテナから送信されたかを移動局が認識していなくてはならない。

【0126】図18(c)は本実施の形態15における移動体通信方法における誤り訂正のシンδροーム表である。シンδροームの総数はNの例であることは同じである。図18(a)と図18(b)とを合せて一つのシンδροーム表としている。この中で最も確からしが高いのは、PCH-1のときのシンδροーム4である。このよう

に、送信された基地局アンテナを移動局が認識していなくても復号が可能になる。これにより、情報信号を送信する基地局アンテナに関する情報を、基地局から移動局へ、または移動局から基地局へ伝送する必要はなくなる。そして、上り回線も下り回線の制御情報は増加しないため、通信品質が低下することはない。また、送信アンテナの切り換えは、回線状態の瞬時の変動に追従して行うことができる。特に、このように基地局での送信アンテナの決定と移動局でのその特定が、下り回線の各スロットごとに完結する場合は、高速な変動にも追従できる。

【0127】以上のように、本発明の実施の形態15によれば、基地局において下り回線の情報信号を誤り訂正符号化し、移動局において基地局の各アンテナのパイロット信号を基準に情報信号の誤り訂正復号を行うことにより、基地局のどのアンテナから送信したかを推定するようにしたものであり、基地局からも移動局からも情報信号を送信した基地局アンテナを特定するための情報を送信する必要がないため、下り回線および上り回線の伝送効率を下げずに加入者容量を高めることができる。

【0128】なお、本実施の形態15において、誤り訂正符号化としてはブロック符号を念頭に説明しているが、畳込み符号でも同様である。また、誤り訂正符号化にはインタリーブを含み、誤り訂正復号にはデインタリーブを含む。

【0129】(実施の形態16)図19は本発明の請求項18に対応する実施の形態16における移動体通信基地局装置の構成を示す。この図はアンテナが2本で同時に3個の移動局と通信する場合の例である。図19において、1901は移動局(1)のための通信回線の符号化手段、1902は移動局(2)のための通信回線の符号化手段、1903は移動局(3)のための通信回線の符号化手段である。1919は移動局(1)のための誤り訂正符号化手段、1920は移動局(2)のための誤り訂正符号化手段、1921は移動局(3)のための誤り訂正符号化手段である。1904は移動局(1)に割り当てられた拡散符号1で拡散する拡散手段、1905は移動局(2)に割り当てられた拡散符号2で拡散する拡散手段、1906は移動局(3)に割り当てられた拡散符号3で拡散する拡散手段である。1907は移動局(1)あての信号を送信するアンテナに切り換える切換手段、1908は移動局(2)あての信号を送信するアンテナに切り換える切換手段、1909は移動局(3)あての信号を送信するアンテナに切り換える切換手段である。1910は各移動局あての信号を送信するアンテナを選択する選択手段である。1911はアンテナAに割り当てられた拡散符号4でパイロット信号の拡散を行う拡散手段、1912はアンテナBに割り当てられた拡散符号5でパイロット信号の拡散を行う拡散手段である。1913はアンテナAから送信する信号を多重する多重手段、1914はアンテナBから送信する信号を多重する多重手段である。1915はアンテナAか

ら送信する信号を無線周波数に変換して増幅する周波数変換手段、1916はアンテナBから送信する信号を無線周波数に変換して増幅する周波数変換手段である。1917はアンテナA、1918はアンテナBである。

【0130】以上のように構成された移動体通信基地局装置について、以下その動作を説明する。移動局(1)にあてた音声情報や画像情報などは、符号化手段1901において符号化される。符号化された信号は、誤り訂正符号化手段1919において誤り訂正符号化されて拡散手段1904伝えられ、拡散手段1904において移動局(1)に割り当てられた拡散符号1で信号帯域を拡散される。拡散された信号は、切換手段1907において、選択手段1910の指示に従って多重手段1913または1914に接続される。移動局(2)あての情報および移動局(3)あての情報も同様である。選択手段1910は、上り回線の各回線の受信状態や復号された制御情報に従って各回線の信号を送信するアンテナを選択し、切換手段1907、1908または1909に指示する。アンテナの選択は、1つまたは複数のスロットを単位として繰り返し行う。アンテナAのパイロット信号は、拡散手段1911においてアンテナAに割り当てられた拡散符号4で信号帯域を拡散される。拡散されたパイロット信号は、アンテナAから送信される他の回線の拡散された信号とともに多重手段1913において多重される。多重された拡散信号は、周波数変換手段1915において無線周波数に帯域変換された後、増幅されてアンテナ1917からセル内の移動局に向けて送信される。アンテナBについても同様である。移動局では、基地局からの下り回線の信号を受信して誤り訂正復号する過程でパイロット信号を切り換えていくことで、情報信号が送信された基地局アンテナの特定するための情報を上り回線でも下り回線でも送信することなく、情報信号を送信した基地局アンテナの特定が可能になる。

【0131】基地局の同一のアンテナから送信された信号は、同一の経路を経て移動局に至るため、フェージングなどによる回線状態は等しい。したがって、アンテナAから送信された信号は、PCH-1を用いて基準位相や遅延プロファイルの推定が可能であり、アンテナBから送信された信号は、PCH-2を用いて基準位相や遅延プロファイルの推定が可能である。このため、移動局では、常にパイロット信号(この場合、PCH-1またはPCH-2)が受信できるようになる。

【0132】また、従来のパイロットシンボル区間としていた区間にパイロット信号を送信しなければ、その区間におけるパイロット信号の多重数は削減され、その分だけ大きな電力で送信することも可能である。また、基地局から各移動局あての信号は、アンテナAまたはアンテナBのどちらか一方のアンテナからしか送信されず、送信するアンテナは各移動局との回線状態の良いアンテナが選択されるため、各移動局での受信に際して希望波の成分が増大される。一方で、他の移動局にとってその

成分は干渉波となるが、平均的にはこの干渉波成分は増大されない。また、送信アンテナの切り換えは回線状態の瞬時の変動に追従して行うことができる。特に、このように基地局での送信アンテナの決定と移動局でのその特定が、下り回線の各スロットごとに完結する場合は、高速な変動にも追従できる。

【0133】以上のように、本発明の実施の形態16によれば、基地局に誤り訂正機能を持たせることにより、情報信号が送信された基地局アンテナを特定するための情報を下り回線で送信することなく、情報信号を送信した基地局アンテナの特定が可能になる。情報信号を送信した基地局アンテナの特定することによって、パイロット信号による基準位相やパイロット信号による遅延プロファイルの推定の信頼性を高めることができ、通信品質を向上することができる。符号分割多元接続を用いた通信において、通信品質の向上は加入者容量の増大を可能にするという効果が得られる。

【0134】なお、本実施の形態16において、符号化手段における符号化とは、音声符号化や画像符号化などであるが、さらに誤り検出符号化などを施してもよい。その場合、移動局側では、それに応じてさらに誤り検出復号を行う。

【0135】(実施の形態17)図20は本発明の請求項19に対応する実施の形態17における移動体通信移動局装置の構成を示す。この図は基地局のアンテナが2本の場合の例である。図20において、2001は無線信号を受信するアンテナである。2002はアンテナ2001で受信した信号を増幅して無線周波数からベースバンド周波数に変換する変換手段である。2003は基地局のアンテナAに割り当てられた拡散符号を用いてパイロット信号の相関値を検出する逆拡散手段であり、2012は基地局のアンテナBに割り当てられた拡散符号を用いてパイロット信号の相関値を検出する逆拡散手段である。2009は基地局のアンテナAから送信されたパイロット信号の相関値から伝送路の状態を推定する推定手段であり、2011は基地局のアンテナBから送信されたパイロット信号の相関値から伝送路の状態を推定する推定手段である。2005は移動局に割り当てられた拡散符号を用いて情報信号の相関値を検出する逆拡散手段である。2010は検出した情報信号の相関値を記憶する記憶手段である。2006はパイロット信号PCH-1の相関値を基準に情報信号の相関値のRAKE合成を行うRAKE合成手段であり、2013はパイロット信号PCH-2の相関値を基準に情報信号の相関値のRAKE合成を行うRAKE合成手段である。2007はRAKE合成手段2006の出力に対し同期検波を行う同期検波手段であり、2014はRAKE合成手段2013の出力に対し同期検波を行う同期検波手段である。2004は検波した信号から誤り訂正復号を行う誤り訂正復号手段である。2008は誤り訂正復号後の信号から音声情報や画像情報などの情報を再生する復号手段である。

【0136】以上のように構成された移動体通信移動局装置について、以下その動作を説明する。基地局から送信されてきた情報信号は、誤り訂正符号化されている。アンテナ2001で受信した無線周波数の信号は、周波数変換手段2002において増幅した後、ベースバンド周波数に帯域変換される。この信号は3つに分配されて、それぞれ逆拡散手段2003と2012と2005に伝えられる。逆拡散手段2003では、基地局のアンテナAに割り当てられた拡散符号を用いて逆拡散してパイロット信号の相関値を検出して、推定手段2009に伝える。逆拡散手段2012では、基地局のアンテナBに割り当てられた拡散符号を用いて逆拡散してパイロット信号の相関値を検出して、推定手段2011に伝える。推定手段2009は、逆拡散手段2003が検出したパイロット信号PCH-1の相関値を平均したり、その他の処理を行って回線の伝送路状態を推定し、RAKE合成手段2006に伝える。推定手段2011は、逆拡散手段2012が検出したパイロット信号PCH-2の相関値を平均したり、その他の処理を行って回線の伝送路状態を推定し、RAKE合成手段2013に伝える。一方、逆拡散手段2005は、移動局に割り当てられた拡散符号を用いて逆拡散して情報信号の相関値を検出し、記憶手段2010に伝える。記憶手段2010は、検出した情報信号の相関値を記憶しておき、RAKE合成手段2006と2013に伝える。RAKE合成手段2006では、推定手段2009で推定した伝送路状態を基準にして、情報信号の相関値をRAKE合成して同期検波手段2007に伝える。他方のRAKE合成手段2013では、推定手段2011で推定した伝送路状態を基準にして、情報信号の相関値をRAKE合成して同期検波手段2014に伝える。同期検波手段2007では、RAKE合成された情報信号を同期検波して誤り訂正復号手段2004に伝える。他方の同期検波手段2014では、RAKE合成された情報信号を同期検波して誤り訂正復号手段2004に伝える。誤り訂正復号手段2004は、同期検波手段2007と2014の出力に対してそれぞれ誤り訂正復号を行い、その過程で情報信号が基地局のどちらのアンテナから送信されたかを判定して、復号手段2008に伝える。復号手段2008は、検波した信号から復号して、音声情報や画像情報などの基地局から送信された情報を再生する。

【0137】基地局では、アンテナAからパイロット信号PCH-1を送信し、アンテナBからパイロット信号PCH-2を送信している。これらは、それぞれのアンテナに割り当てられた拡散符号で拡散されている。基地局から各移動局あての情報信号は、それぞれ回線状態の良いアンテナを選択して、いずれか一方のアンテナから送信され、これらは、それぞれの移動局に割り当てられた拡散符号で拡散され、かつ誤り訂正符号化されている。

【0138】基地局の同一のアンテナから送信された信号は、同一の経路を経て移動局に至るため、フェージングなどによる回線状態は等しい。したがって、アンテナAから送信された信号は、PCH-1を用いて基準位相や遅

延プロファイルの推定が可能であり、アンテナBから送信された信号は、PCH-2を用いて基準位相や遅延プロファイルの推定が可能である。このため、移動局では、常にパイロット信号（この場合、PCH-1またはPCH-2）が受信できるようになる。パイロット信号は、多重数が削減された分だけ大きな電力で送信することも可能である。基地局から各移動局あての信号は、アンテナAまたはアンテナBのどちらか一方のアンテナからしか送信されず、送信するアンテナは、各移動局との回線状態の良いアンテナが選択されるため、各移動局での受信に際して希望波の成分が増大される。一方で、他の移動局にとってその成分は干渉波となるが、平均的にはこの干渉波成分は増大されない。また、送信アンテナの切り換えは、回線状態の瞬時の変動に追従して行うことができる。特に、このように基地局での送信アンテナの決定と移動局でのその特定が、下り回線の各スロットごとに完結する場合は、高速な変動にも追従できる。

【0139】以上のように、本発明の実施の形態17によれば、移動局に誤り訂正機能を持たせることにより、情報信号が送信された基地局アンテナを特定するための情報を上り回線で送信することなく、情報信号を送信した基地局アンテナの特定が可能になる。情報信号を送信した基地局アンテナの特定することによって、パイロット信号による基準位相やパイロット信号による遅延プロファイルの推定の信頼性を高めることができ、通信品質を向上することができる。符号分割多元接続を用いた通信において、通信品質の向上は加入者容量の増大を可能にするという効果が得られる。

【0140】（実施の形態18）次に、本発明の請求項20、21、22に対応する移動体通信方法について説明する。上記実施の形態1から17に示したように、基地局の複数のアンテナそれぞれから割り当てた拡散符号で拡散したパイロット信号を送信することで、下り回線(Fw)においては、パイロットシンボルのみの区間を設けなくても同期検波が可能になる。したがって、従来、下り回線のパイロットシンボル区間としていた区間を下り回線から削除して、その分上り回線(Rv)のパイロットシンボル区間を拡大することが可能である。

【0141】図21は移動体通信方式の時分割複信方式における上下回線のスロット構成図である。図21

(a)は従来の通信方式における例であり、図21

(b)は本発明における例である。下り回線は、基地局のアンテナごとパイロット信号(PCH-1とPCH-2)を送信することで、移動局ではスロット内に多くパイロットシンボルを受信できる。しかし上り回線においては、各移動局が情報シンボルにパイロットシンボルを多重するとパイロットシンボルによる干渉量が大きく増大するため、パイロットシンボルを情報シンボルに多重することは難しい。したがって、図21(b)のようなスロット構成として、従来下り回線のパイロットシンボル区間として

いた区間を、上り回線のパイロットシンボル区間とすることで、上り回線でも多くのパイロットシンボルを受信することが可能になり、情報信号の通信品質を向上することができる。

【0142】以上のように、本発明の実施の形態18によれば、下り回線のパイロット区間を削減して、上り回線のパイロットシンボル区間を拡大することで、加入者容量を増大することができる。

【0143】

【発明の効果】以上のように、本発明は、基地局に複数のアンテナを設け、アンテナごとに異なるパイロット信号を送信することにより、通信回線の通信品質を改善したり、通信システムの加入者容量を増大することができるという効果が得られる。

【図面の簡単な説明】

【図1】本発明の実施の形態1における基地局送信信号の時間変遷を示す模式図

【図2】本発明の実施の形態2における移動体通信基地局装置の構成を示すブロック図

【図3】本発明の実施の形態3における移動体通信移動局装置の構成を示すブロック図

【図4】本発明の実施の形態4における移動体通信方法のパイロット信号のスロット構成を示す模式図

【図5】本発明の実施の形態4における移動体通信方法の情報信号のスロット構成を示す模式図

【図6】本発明の実施の形態4における移動体通信方法のパイロット信号のスロット構成を示す模式図

【図7】本発明の実施の形態5における移動体通信基地局装置の構成を示すブロック図

【図8】本発明の実施の形態6における移動体通信移動局装置の構成を示すブロック図

【図9】本発明の実施の形態7における基地局と移動局のシステム構成を示す模式図

【図10】本発明の実施の形態8における移動体通信方法のスロット構成を示す模式図

【図11】本発明の実施の形態8における移動体通信方法の別のスロット構成を示す模式図

【図12】本発明の実施の形態9における移動体通信方法のスロット構成を示す模式図

【図13】本発明の実施の形態10における移動体通信基地局装置の構成を示すブロック図

【図14】本発明の実施の形態11における移動体通信移動局装置の構成を示すブロック図

【図15】本発明の実施の形態12における移動体通信方法の移動局受信処理を示すフロー図

【図16】本発明の実施の形態13における移動体通信基地局装置の構成を示すブロック図

【図17】本発明の実施の形態14における移動体通信移動局装置の構成を示すブロック図

【図18】(a)、(b)従来例における移動体通信方法の誤り訂正シンドロームの一覧図 (c)本発明の実施の形態15における移動体通信方法の誤り訂正シンドロームの一覧図

【図19】本発明の実施の形態16における移動体通信基地局装置の構成を示すブロック図

【図20】本発明の実施の形態17における移動体通信移動局装置の構成を示すブロック図

【図21】本発明の実施の形態18における移動体通信方法の上下回線のスロット構成を示す模式図

【図22】基地局とその通信エリアと移動局のシステム構成を示す模式図

【図23】従来の内挿型同期検波方式におけるスロット構成を示す模式図

【図24】従来の内挿型同期検波方式における基地局送信信号の時間変遷を示す模式図

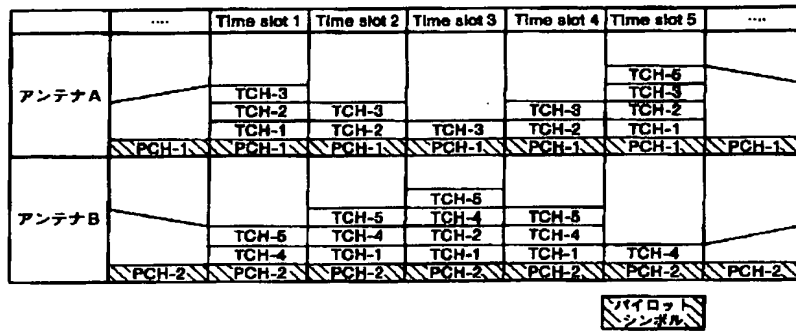
【図25】従来のパイロットチャンネル型同期検波方式における基地局送信信号の時間変遷を示す模式図

【図26】従来の内挿型同期検波によるマルチコード伝送方式における基地局送信信号の時間変遷を示す模式図

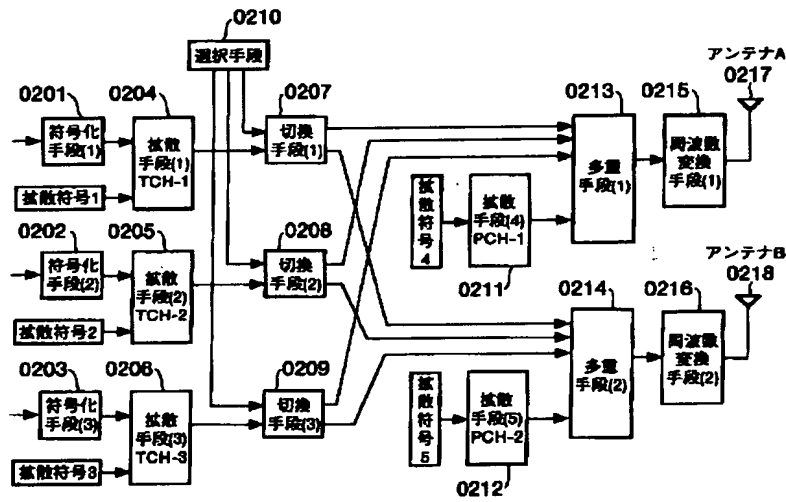
【符号の説明】

0201、0202、0203 符号化手段
 0204、0205、0206 情報信号用の拡散手段
 0207、0208、0209 切換手段
 0212 選択手段
 0211、0212 パイロット信号用の拡散手段
 0213、0214 多重手段
 0215、0216 周波数変換手段
 0217、0218 アンテナ
 0301 アンテナ
 0302 周波数変換手段
 0303、0305 逆拡散手段
 0304 切換手段
 0306 RAKE合成手段
 0307 同期検波手段
 0308 復号手段

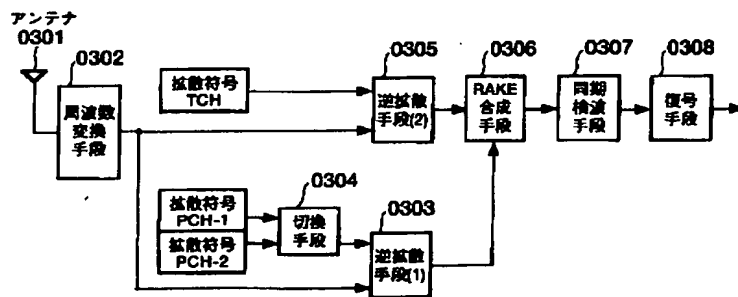
【図1】



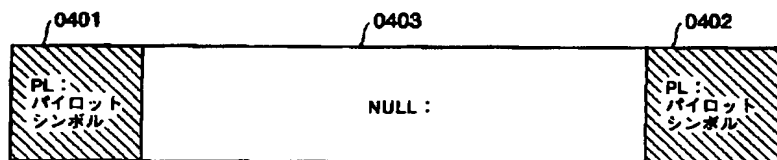
【図2】



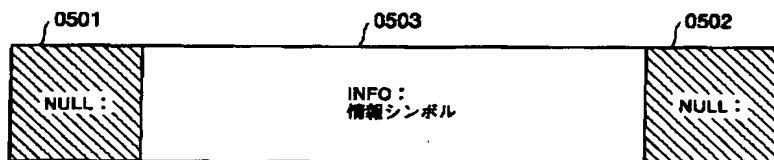
【図3】



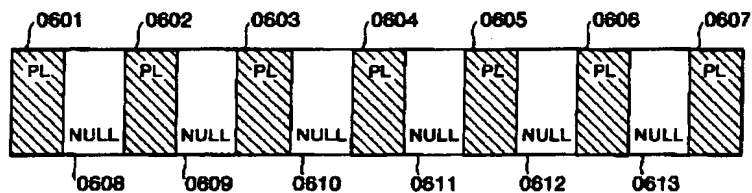
【図4】



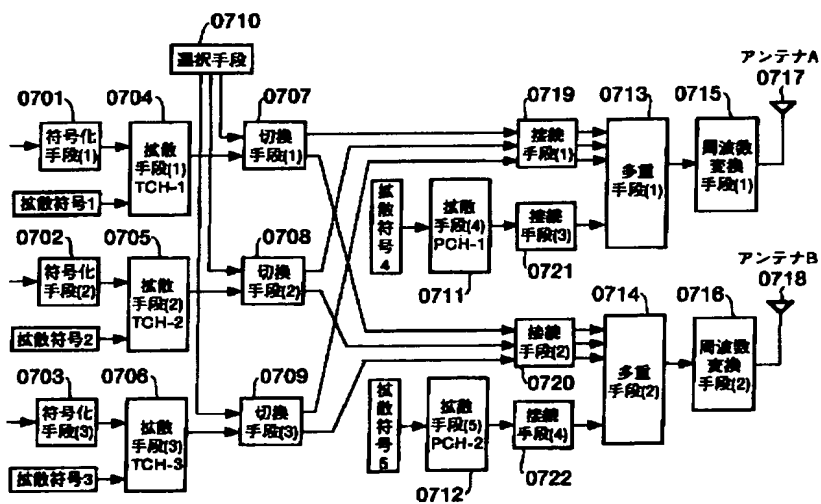
【図5】



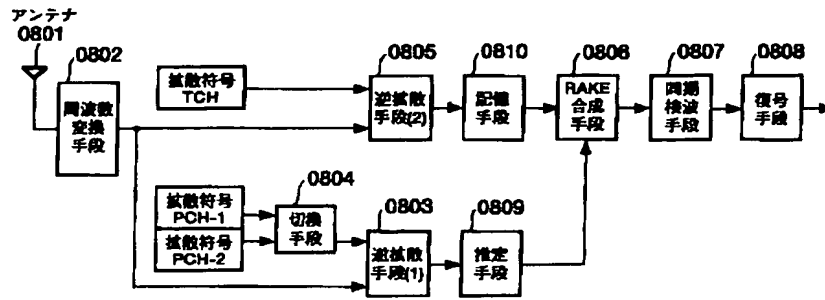
【図6】



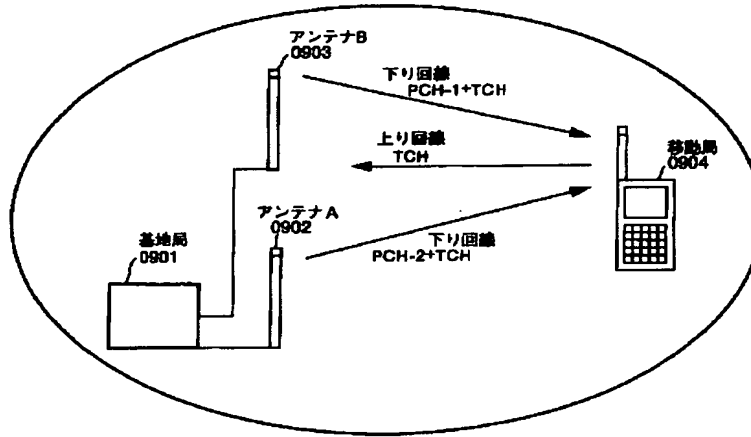
【図7】



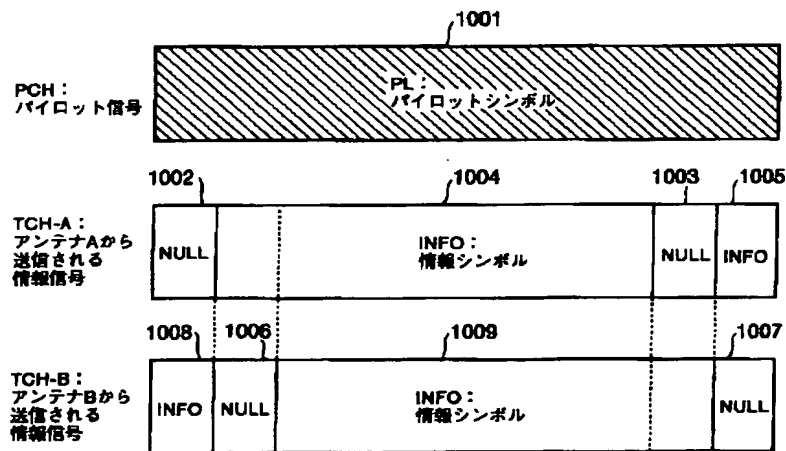
【図8】



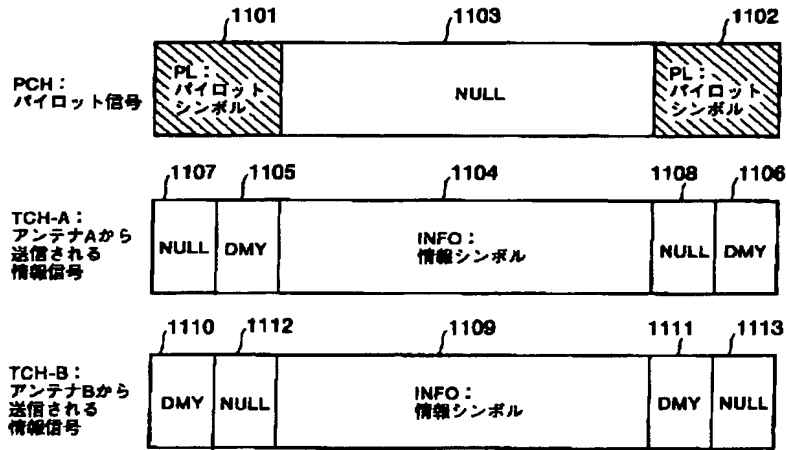
【図9】



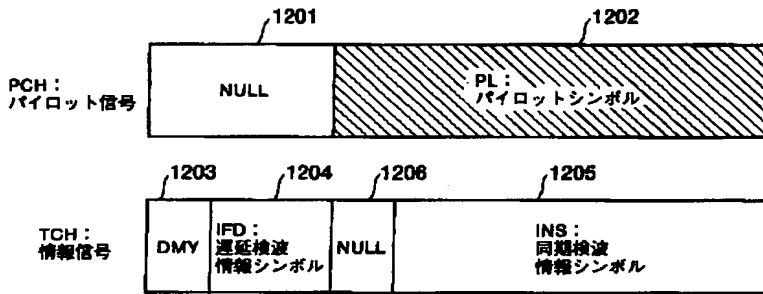
【図10】



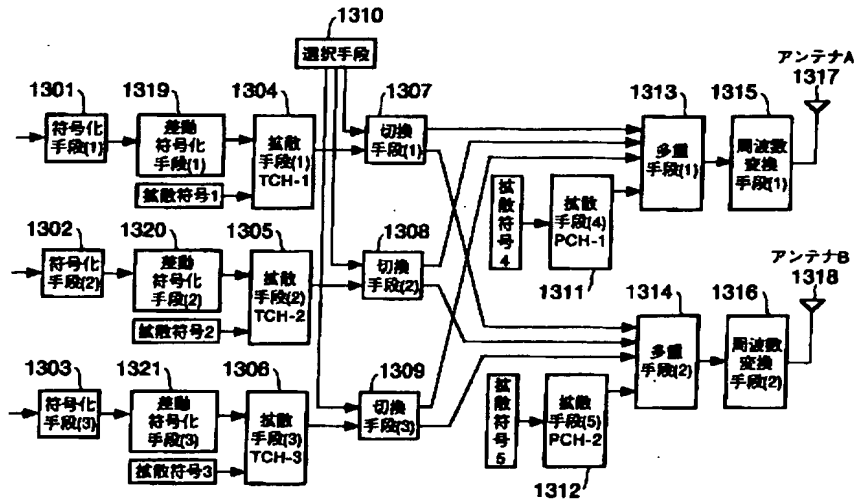
【図11】



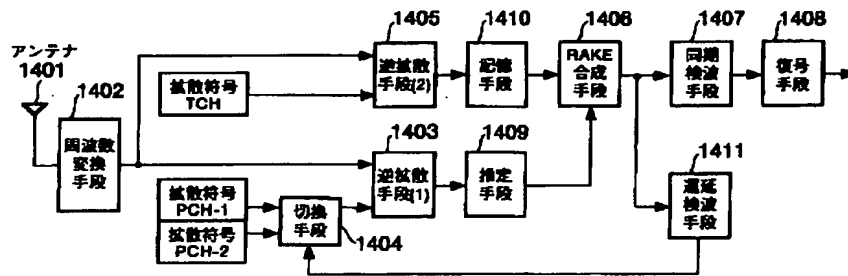
【図12】



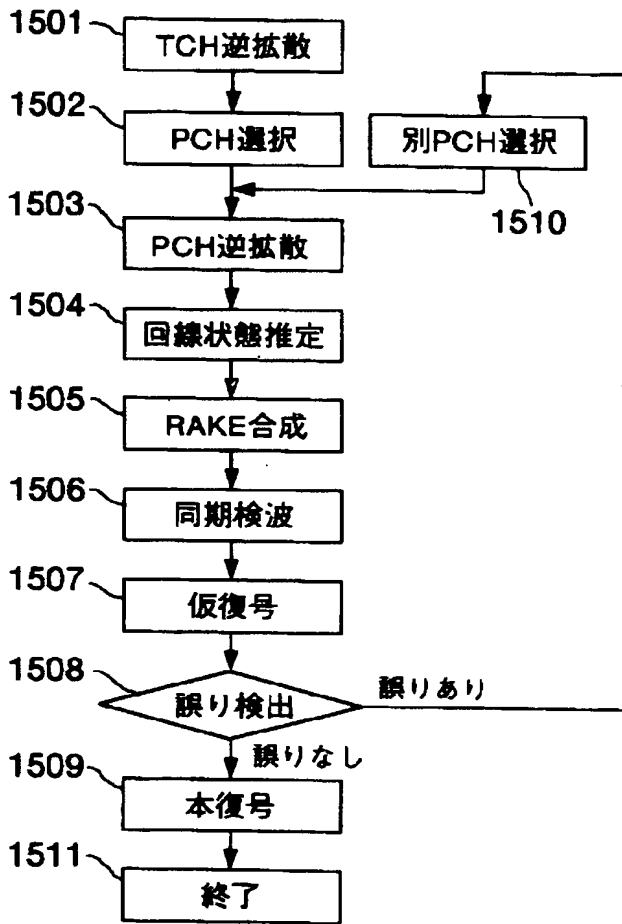
【図13】



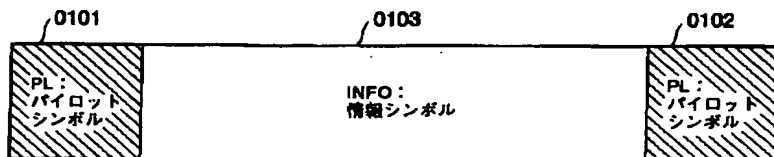
【図14】



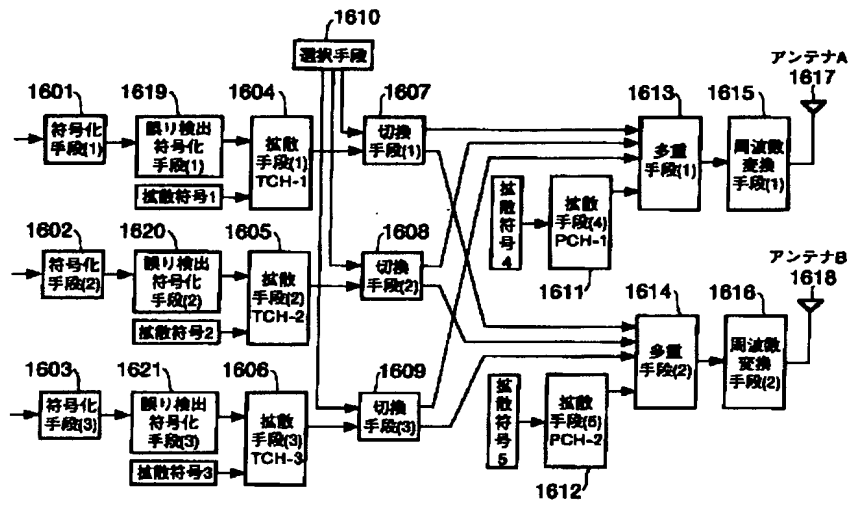
【図15】



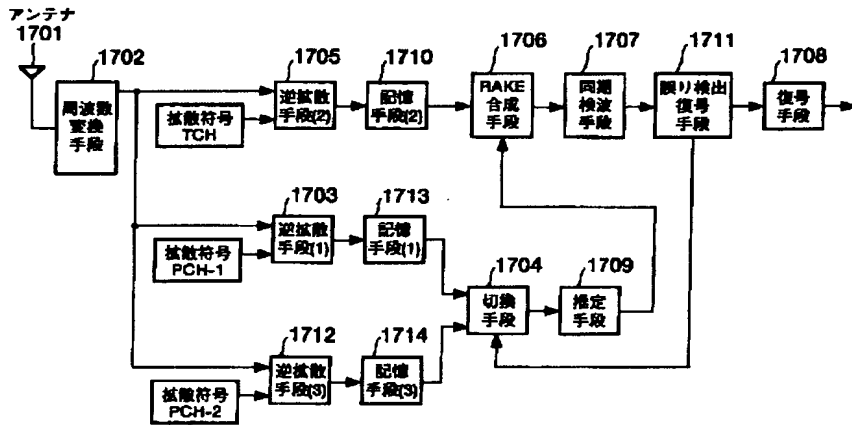
【図23】



【図16】



【図17】



【図18】

| 番号 | シンδροーム | 確からしさ |
|-----|---------|-------|
| 1 | S1 | 10 |
| 2 | S2 | 2 |
| 3 | S3 | 50 |
| 4 | S4 | 100 |
| ... | ... | ... |
| N | SN | 8 |

(a)

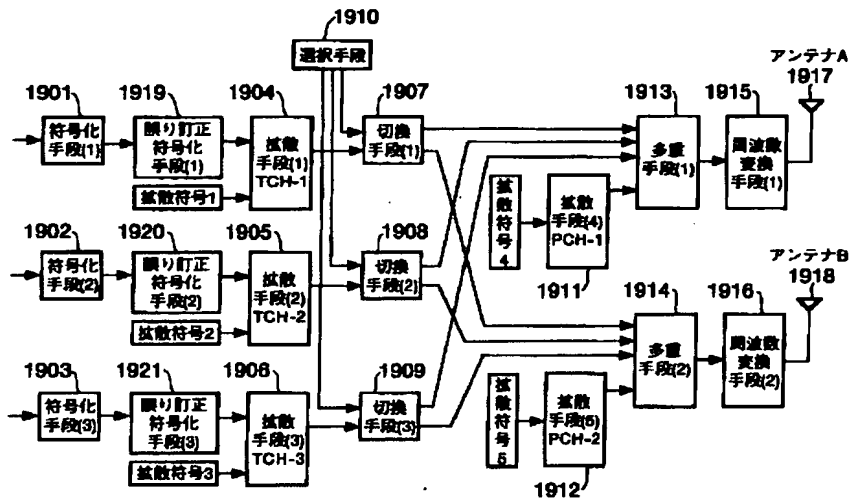
| 番号 | シンδροーム | 確からしさ |
|-----|---------|-------|
| 1 | S1 | 4 |
| 2 | S2 | 50 |
| 3 | S3 | 12 |
| 4 | S4 | 20 |
| ... | ... | ... |
| N | SN | 30 |

(b)

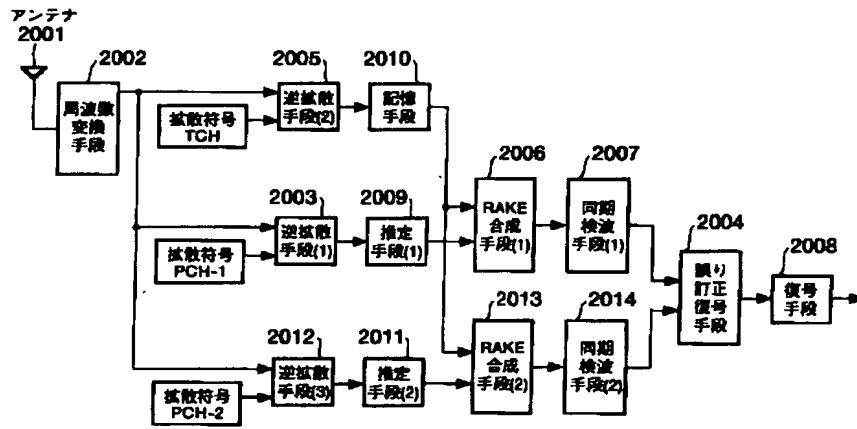
| 番号 | シンδροーム | PCH | 確からしさ |
|-----|---------|-----|-------|
| 1 | S1 | 1 | 10 |
| | | 2 | 4 |
| 2 | S2 | 1 | 2 |
| | | 2 | 50 |
| 3 | S3 | 1 | 50 |
| | | 2 | 12 |
| 4 | S4 | 1 | 100 |
| | | 2 | 20 |
| ... | ... | ... | ... |
| | | ... | ... |
| N | SN | 1 | 8 |
| | | 2 | 30 |

(c)

【図19】



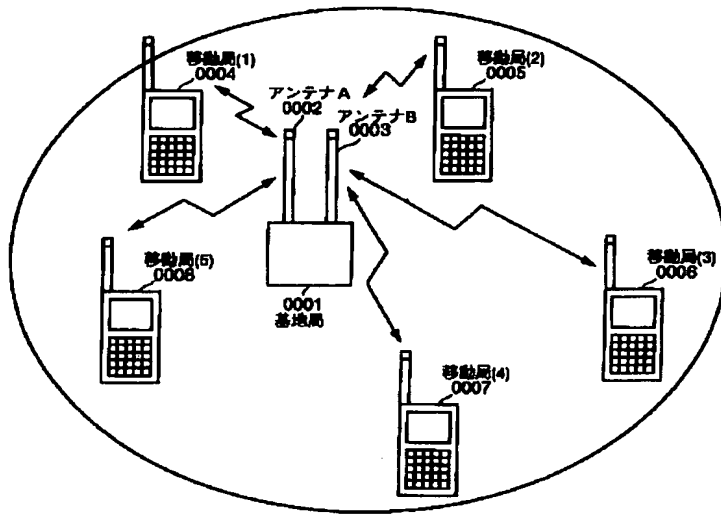
【図20】



【図21】


| | | | | |
|-----|-------|-------|-------|-------|
| | Rv | Fw | Rv | Fw |
| (a) | TCH-1 | TCH-1 | TCH-1 | TCH-1 |
| | TCH-2 | TCH-2 | TCH-2 | TCH-2 |
| | TCH-3 | TCH-3 | TCH-3 | TCH-3 |
| | TCH-4 | TCH-4 | TCH-4 | TCH-4 |
| | TCH-6 | TCH-6 | TCH-6 | TCH-5 |
| (b) | TCH-1 | TCH-1 | TCH-1 | TCH-1 |
| | TCH-2 | TCH-2 | TCH-2 | TCH-2 |
| | TCH-3 | TCH-3 | TCH-3 | TCH-3 |
| | TCH-4 | TCH-4 | TCH-4 | TCH-4 |
| | TCH-6 | TCH-5 | TCH-5 | TCH-5 |
| | | PCH-1 | | PCH-1 |
| | | PCH-2 | | PCH-2 |

【図22】



【図24】


| | | Time slot 1 | Time slot 2 | Time slot 3 | Time slot 4 | Time slot 5 | |
|--------|------|-------------------------|-------------------------|----------------------------------|----------------|----------------------------------|------|
| アンテナ A | | TCH-3 TCH-2 TCH-1 | TCH-3 TCH-2 | TCH-3 | TCH-3 TCH-2 | TCH-5 TCH-3 TCH-2 TCH-1 | |
| アンテナ B | | TCH-5 TCH-4 | TCH-5 TCH-4 TCH-1 | TCH-5 TCH-4 TCH-2 TCH-1 | TCH-5 TCH-4 | TCH-5 TCH-4 | |



 パイロットシンボル

【図25】

| | | Time slot 1 | Time slot 2 | Time slot 3 | Time slot 4 | Time slot 5 | |
|------|-------|-------------|-------------|-------------|-------------|-------------|-------|
| アンテナ | TCH-5 | TCH-5 | TCH-5 | TCH-5 | TCH-5 | TCH-5 | TCH-5 |
| | TCH-4 | TCH-4 | TCH-4 | TCH-4 | TCH-4 | TCH-4 | TCH-4 |
| | TCH-3 | TCH-3 | TCH-3 | TCH-3 | TCH-3 | TCH-3 | TCH-3 |
| | TCH-2 | TCH-2 | TCH-2 | TCH-2 | TCH-2 | TCH-2 | TCH-2 |
| | TCH-1 | TCH-1 | TCH-1 | TCH-1 | TCH-1 | TCH-1 | TCH-1 |
| | PCH | PCH | PCH | PCH | PCH | PCH | PCH |



 パイロットシンボル

【図26】

